

台形の面積

目標時間

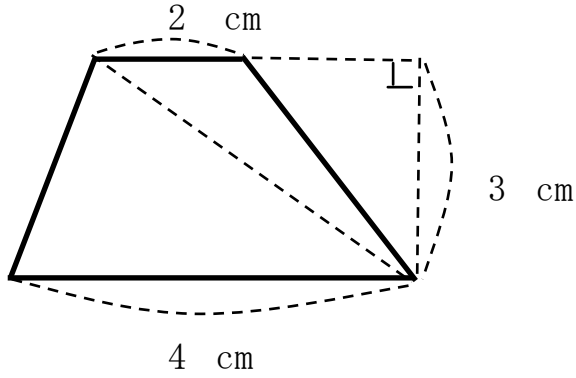
10分

NO. 3

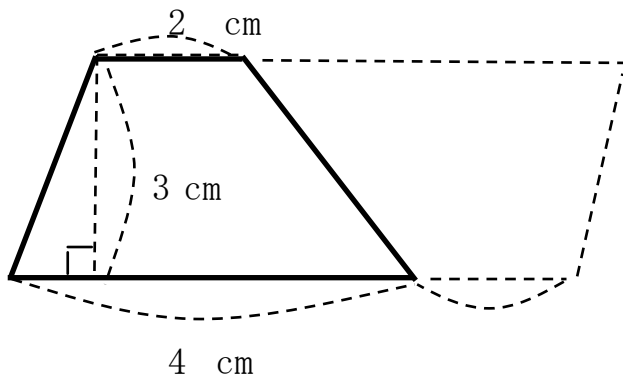
名前

/ 4

1 次の台形の面積を2つの三角形に分けてもとめましょう

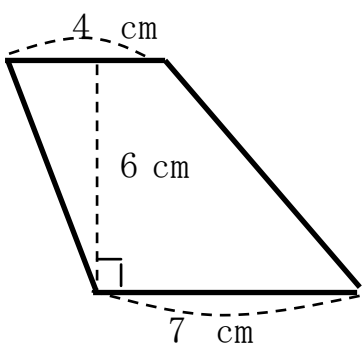


2 次の台形の面積を下のように平行四辺形を作ってもとめましょう。

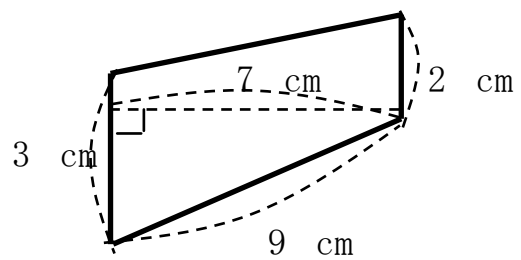


3 次の台形の面積を求めましょう。

①



②



答え

$$\boxed{1} \quad \begin{array}{l} 2 \times 3 \div 2 = 3 \\ 4 \times 3 \div 2 = 6 \\ 3 + 6 = 9 \qquad \qquad \qquad 9 \text{ cm}^2 \end{array}$$

★1つの式にまとめると

$$(2 + 4) \times 3 \div 2 = 9 \text{ cm}^2$$

↑これが平行四辺形の面積の公式になる

$$\boxed{2} \quad (2 + 4) \times 3 \div 2 = 9 \text{ cm}^2$$

$$\boxed{3} \text{ ①} \quad (4 + 7) \times 6 \div 2 = 33 \text{ cm}^2$$

$$\text{②} \quad (2 + 3) \times 7 \div 2 = 17.5 \text{ cm}^2$$