

合同な図形 作図

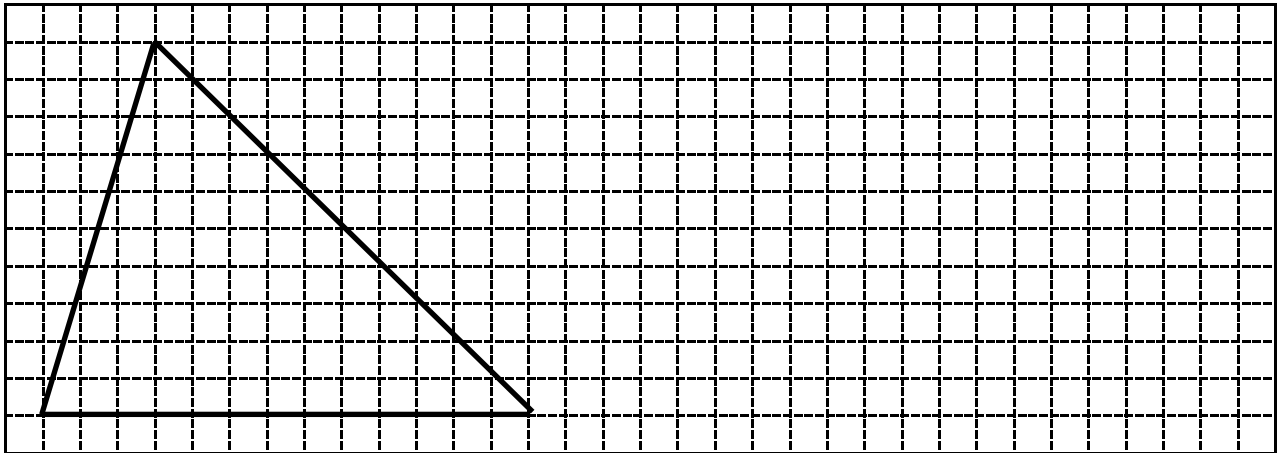
目標時間 5分

NO. 1

名前

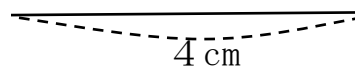
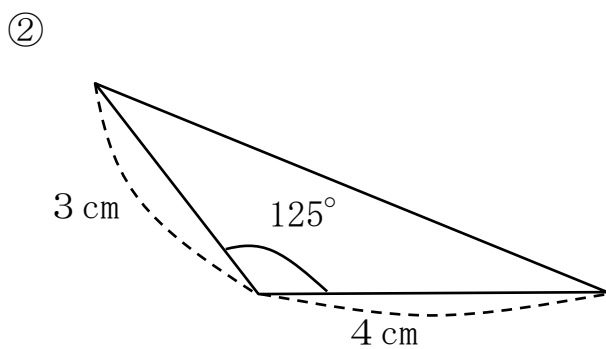
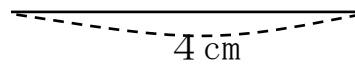
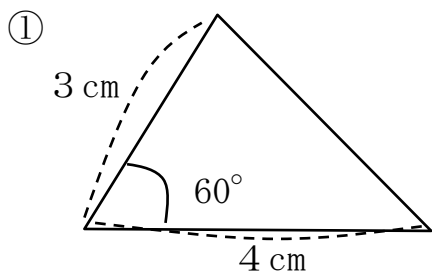
/ 点

1 下の三角形と合同な三角形を書きましょう。



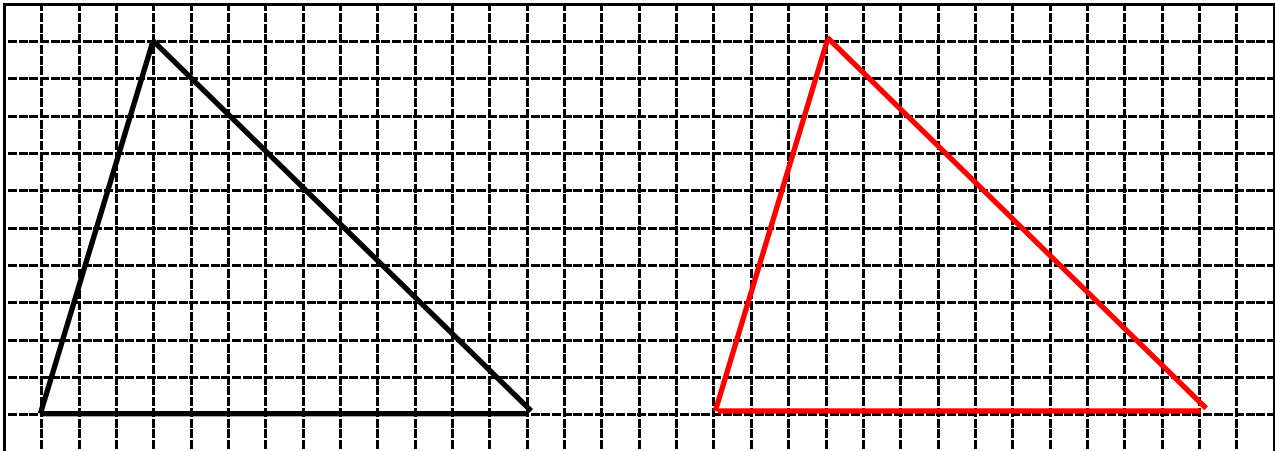
2 次の三角形と合同な三角形をかきましょう。

*コンパスや分度器を使ったあとを消さないこと。



答え

1



2 定規と分度器で確認しましょう。

