

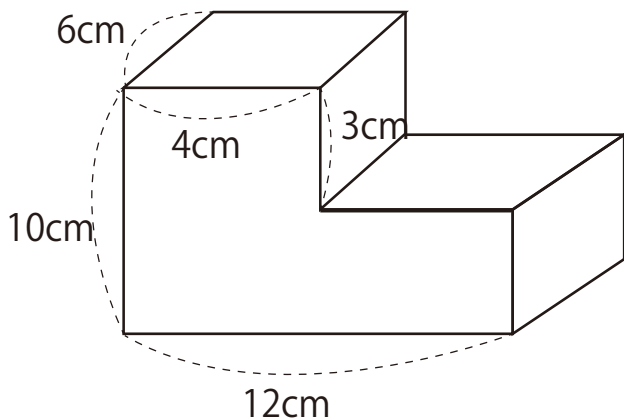
いろいろな体積の求め方 練習 1

学習日： _____

点 _____

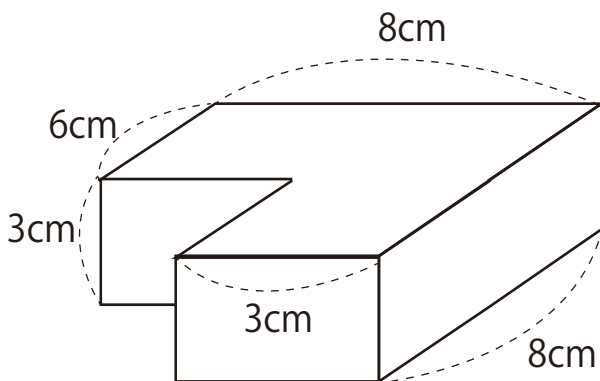
次の立方体積をもとめましょう。

①



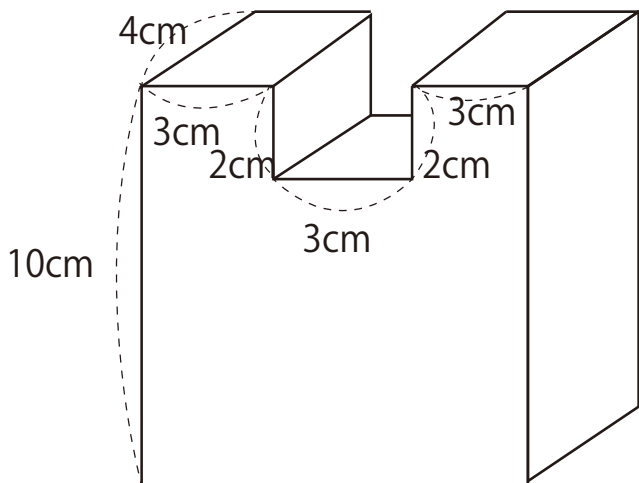
式

②



式

③



式

答え

① 解法 1 上下 2 つの立体に分ける

$$6 \times 4 \times 3 = 72$$

$$6 \times 12 \times 7 = 504$$

$$72 + 504 = 576$$

$$\underline{576 \text{ cm}^3}$$

解法 2 立体から立体をひく

$$6 \times 12 \times 10 = 720$$

$$6 \times 8 \times 3 = 144$$

$$720 - 144 = 576$$

$$\underline{576 \text{ cm}^3}$$

② $6 \times 5 \times 3 = 90$

$$8 \times 3 \times 3 = 72$$

$$90 + 72 = 162$$

$$\underline{162 \text{ cm}^3}$$

立体から立体をひく

$$8 \times 8 \times 3 = 192$$

$$2 \times 5 \times 3 = 30$$

$$192 - 30 = 162$$

$$\underline{162 \text{ cm}^3}$$

③ 立体から立体をひく

$$4 \times 9 \times 10 = 360$$

$$4 \times 3 \times 2 = 24$$

$$360 - 24 = 336$$

$$\underline{336 \text{ cm}^3}$$

3 つに分ける

$$4 \times 3 \times 10 = 120$$

$$4 \times 3 \times 8 = 96$$

$$4 \times 3 \times 10 = 120$$

$$120 + 96 + 120 = 336$$

$$\underline{336 \text{ cm}^3}$$