

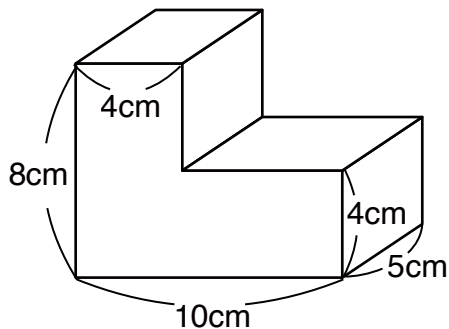
いろいろな体積の求め方 練習3

学習日： _____

_____ 点

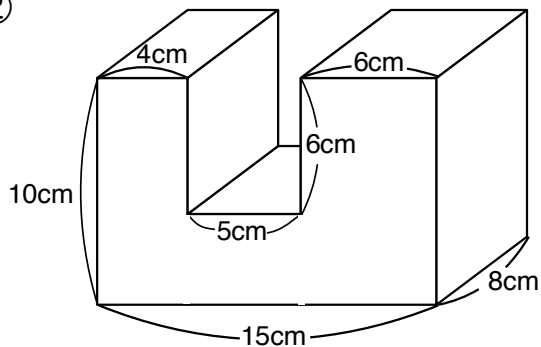
次の立方体積をもとめましょう。

①



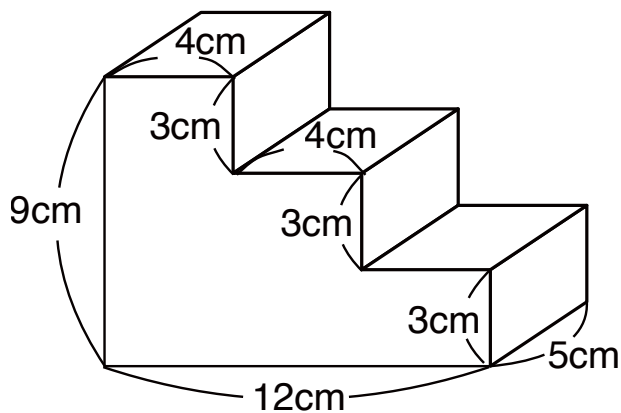
式

②



式

③



式

答え

① 解法1 上下2つの立体に分ける

$$6 \times 5 \times 4 = 120$$

$$4 \times 5 \times 8 = 160$$

$$120 + 160 = 280$$

$$\underline{280 \text{ cm}^3}$$

解法2 立体から立体をひく

$$10 \times 5 \times 8 = 400$$

$$6 \times 5 \times 4 = 120$$

$$400 - 120 = 280$$

$$\underline{280 \text{ cm}^3}$$

② $12 \times 6 \times 3 = 216$

$$4 \times 6 \times 4 = 96$$

$$216 + 96 = 312$$

$$\underline{312 \text{ cm}^3}$$

立体から立体をひく

$$6 \times 12 \times 7 = 504$$

$$6 \times 4 \times 4 = 96$$

$$6 \times 4 \times 4 = 96$$

$$504 - (96 + 96) = 312$$

$$\underline{312 \text{ cm}^3}$$

③

3つに分ける

$$4 \times 5 \times 3 = 60$$

$$4 \times 5 \times 6 = 120$$

$$4 \times 5 \times 9 = 180$$

$$60 + 120 + 180 = 360$$

$$\underline{360 \text{ cm}^3}$$

立体から立体をひく

$$12 \times 5 \times 9 = 540$$

$$4 \times 5 \times 6 = 120$$

$$8 \times 5 \times 3 = 120$$

$$540 - (120 + 120) = 300$$

$$\underline{300 \text{ cm}^3}$$