

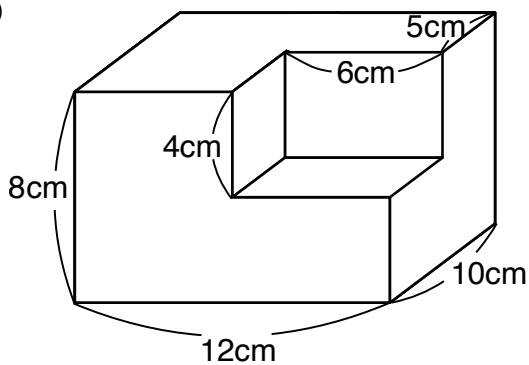
いろいろな体積の求め方 練習 4

学習日 : _____

点 _____

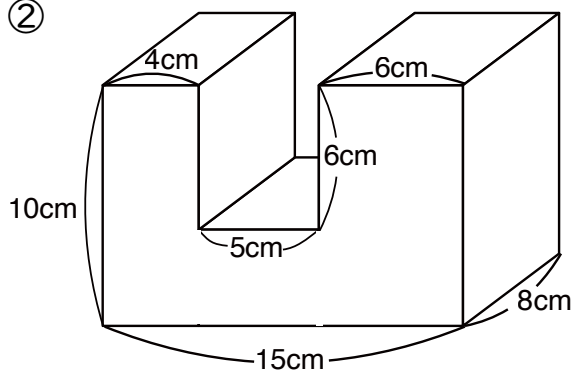
次の立方体積をもとめましょう。

①



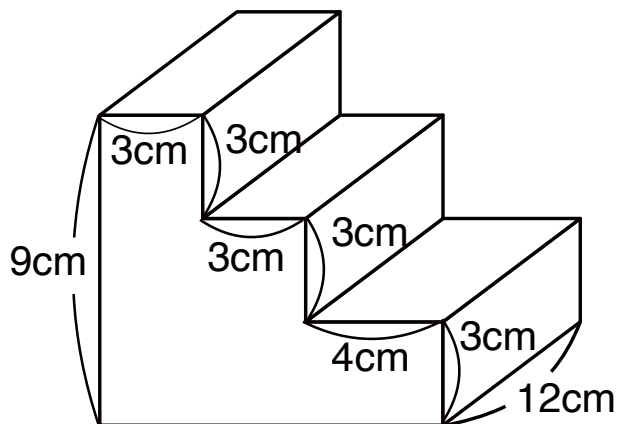
式

②



式

③



式

答え

- ① 大きな立体から、切り取られた直方体の体積を引く

$$12 \times 10 \times 8 = 960$$

$$6 \times 5 \times 4 = 120$$

$$960 - 120 = 840$$

$$\underline{840 \text{ cm}^3}$$

- ② 大きな立体から、切り取られた直方体の体積を引く

$$15 \times 8 \times 10 = 1200$$

$$5 \times 8 \times 6 = 240$$

$$1200 - 240 = 960$$

$$\underline{960 \text{ cm}^3}$$

- ③

3つに分ける

$$3 \times 12 \times 9 = 324$$

$$3 \times 12 \times 6 = 216$$

$$4 \times 12 \times 3 = 144$$

$$324 + 216 + 144 = 684$$

$$\underline{684 \text{ cm}^3}$$