

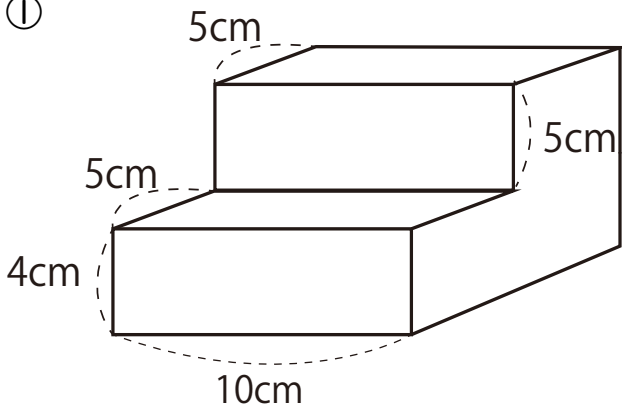
いろいろな体積の求め方 練習2

学習日： _____

点 _____

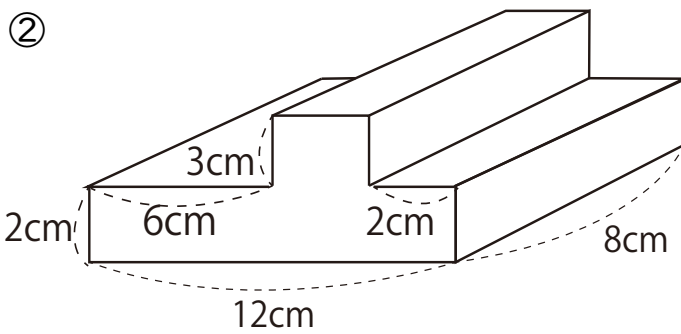
次の立方体積をもとめましょう。

①



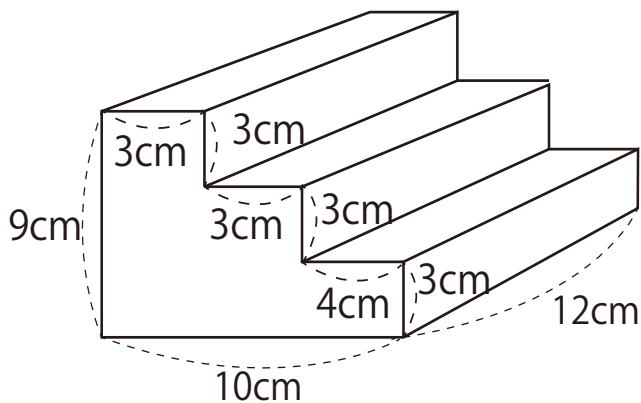
式

②



式

③



式

答え

① 解法1 上下2つの立体に分ける

$$5 \times 10 \times 5 = 250$$

$$10 \times 10 \times 4 = 400$$

$$250 + 400 = 650$$

$$\underline{650 \text{ cm}^3}$$

解法2 立体から立体をひく

$$10 \times 10 \times 9 = 900$$

$$5 \times 10 \times 5 = 250$$

$$900 - 250 = 650$$

$$\underline{650 \text{ cm}^3}$$

② $12 \times 8 \times 2 = 192$

$$4 \times 8 \times 3 = 96$$

$$192 + 96 = 288$$

$$\underline{288 \text{ cm}^3}$$

立体から立体をひく

$$8 \times 12 \times 5 = 480$$

$$6 \times 3 \times 8 = 144$$

$$2 \times 8 \times 3 = 48$$

$$480 - (144 + 48) = 288$$

$$\underline{288 \text{ cm}^3}$$

③

3つに分ける

$$3 \times 12 \times 9 = 324$$

$$3 \times 12 \times 6 = 216$$

$$4 \times 12 \times 3 = 144$$

$$324 + 216 + 144 = 684$$

$$\underline{684 \text{ cm}^3}$$

立体から立体をひく

$$12 \times 10 \times 9 = 1080$$

$$3 \times 12 \times 3 = 108$$

$$4 \times 12 \times 6 = 288$$

$$1080 - (108 + 288) = 684$$

$$\underline{684 \text{ cm}^3}$$