

面積の基本

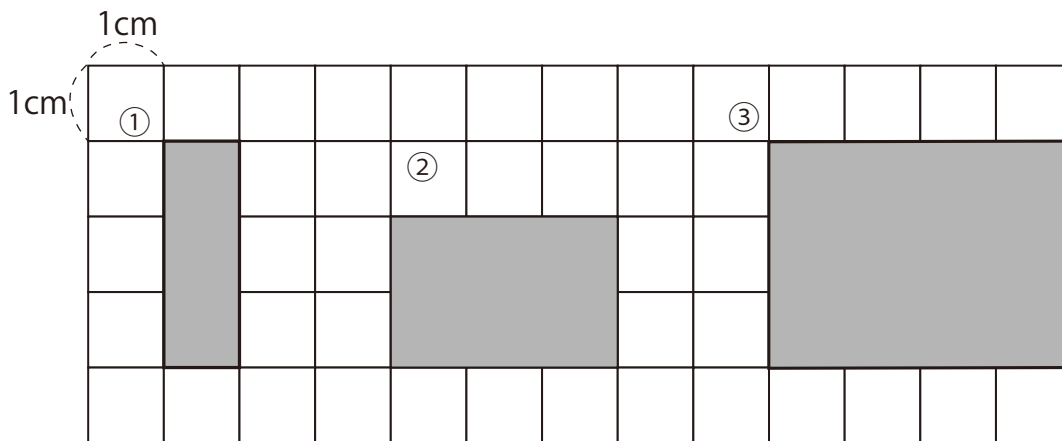
目標時間	5分
------	----

NO. 2

名前

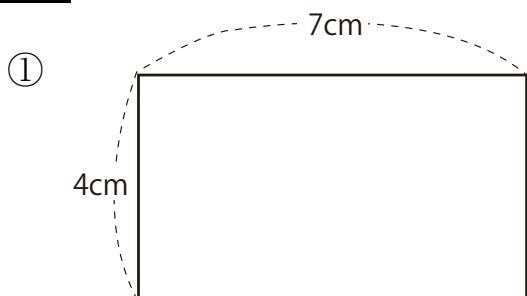
／6

1 次の図形の面積をマス目を数えて求めましょう。

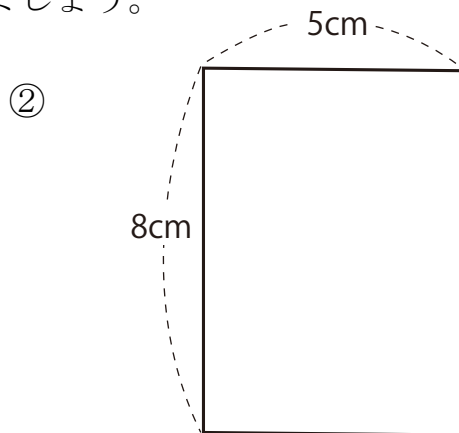


① ② ③

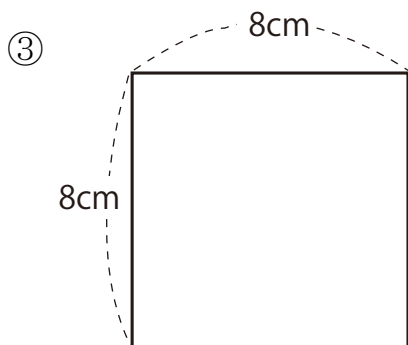
2 次の長方形や正方形の面積を求めましょう。



式



式



式

答え

1

①

 3 cm^2

②

 6 cm^2

③

 12 cm^2

2

①

式 $4 \times 7 = 28$

 28 cm^2

②

式 $8 \times 5 = 40$

 40 cm^2

③

式 $8 \times 8 = 64$

 64 cm^2