

# 組み合わせた図形の面積1

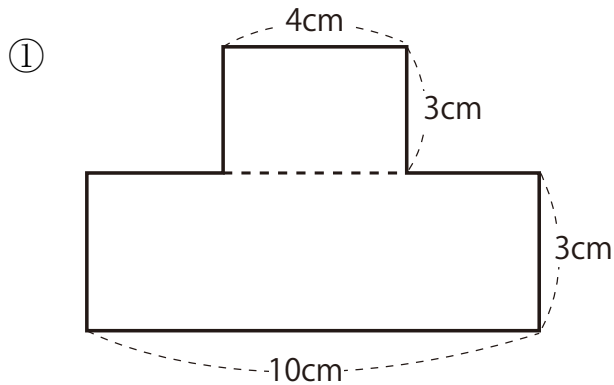
目標時間	10分
------	-----

NO. 1

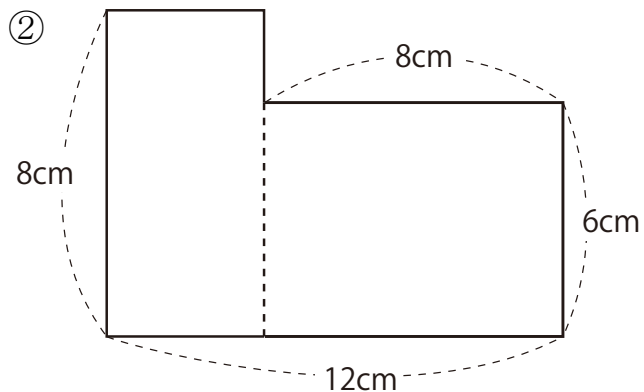
名前

/4

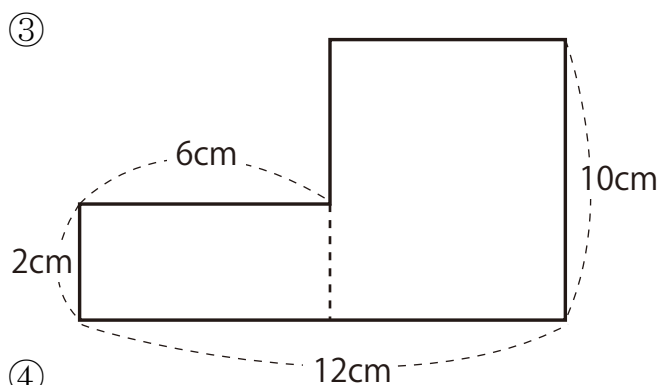
◇ 次の面積を求めましょう。(角はすべて直角です。)



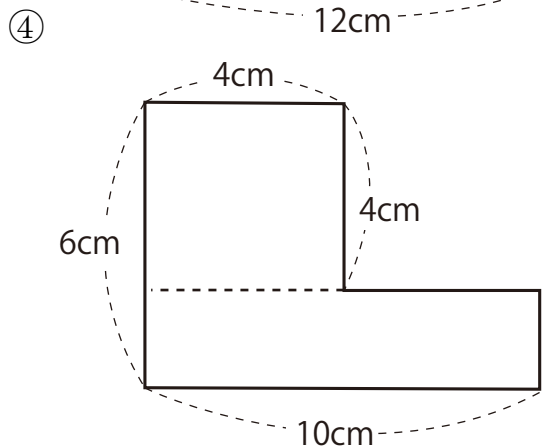
式



式



式



式

# 面積

## 組み合わせた図形の面積1-1

答え

$$\textcircled{1} \quad 3 \times 10 = 30$$

$$3 \times 4 = 12$$

$$30 + 12 = 42$$

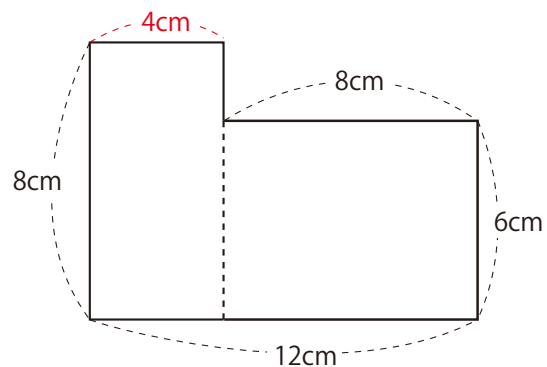
42 cm<sup>2</sup>

$$\textcircled{2} \quad 6 \times 8 = 48$$

$$8 \times 4 = 32$$

$$48 + 32 = 80$$

80 cm<sup>2</sup>

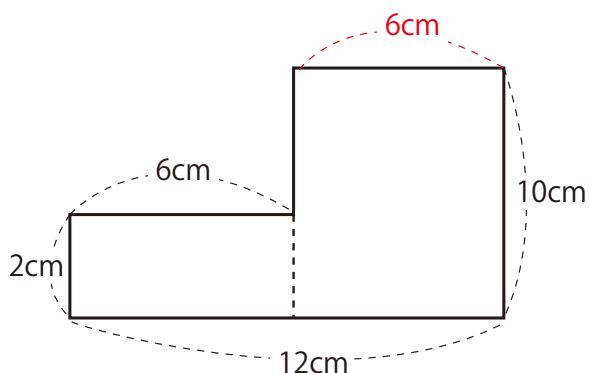


$$\textcircled{3} \quad 2 \times 6 = 12$$

$$10 \times 6 = 60$$

$$12 + 60 = 72$$

72 cm<sup>2</sup>



$$\textcircled{4} \quad 4 \times 4 = 16$$

$$2 \times 10 = 20$$

$$16 + 20 = 36$$

36 cm<sup>2</sup>

