

# 組み合わせた図形の面積1

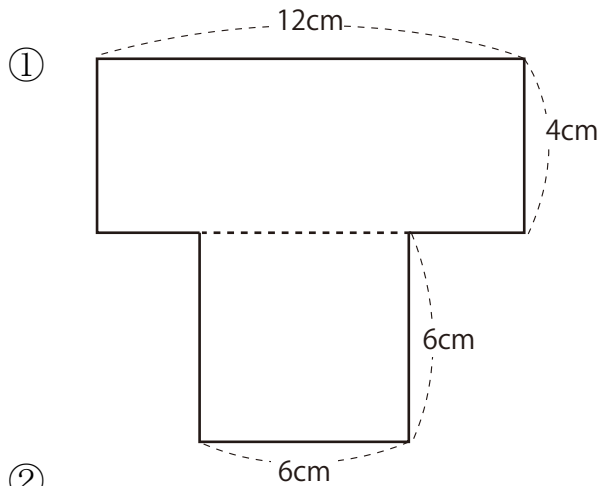
|      |     |
|------|-----|
| 目標時間 | 10分 |
|------|-----|

NO. 2

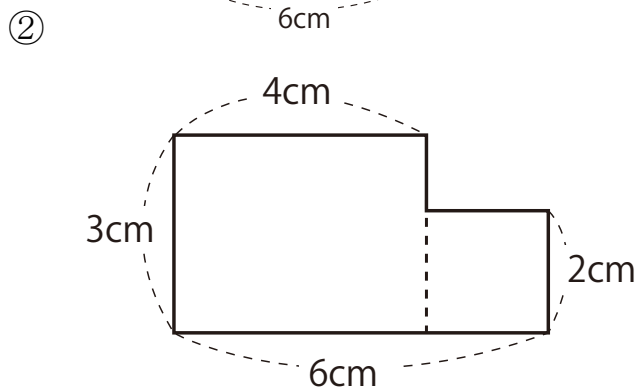
名前

/4

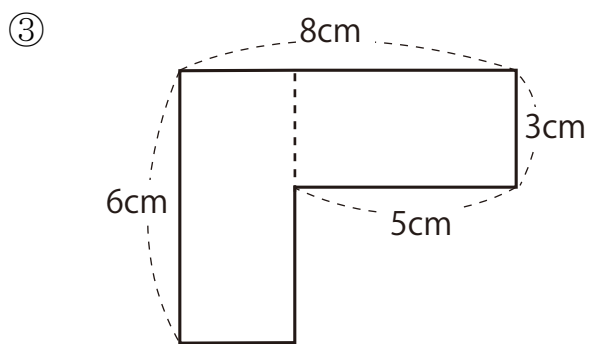
◇ 次の面積を求めましょう。(角はすべて直角です。)



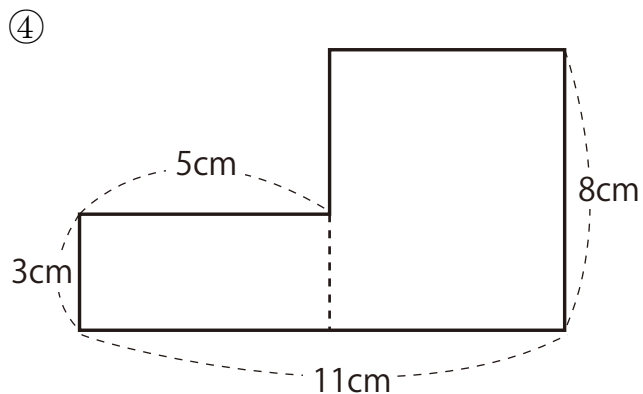
式



式



式



式

答え

$$\textcircled{1} \quad 4 \times 12 = 48$$

$$6 \times 6 = 36$$

$$48 + 36 = 84$$

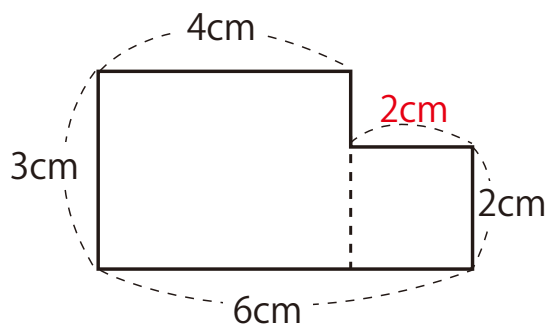
84 cm<sup>2</sup>

$$\textcircled{2} \quad 3 \times 4 = 12$$

$$2 \times 2 = 4$$

$$12 + 4 = 16$$

16 cm<sup>2</sup>

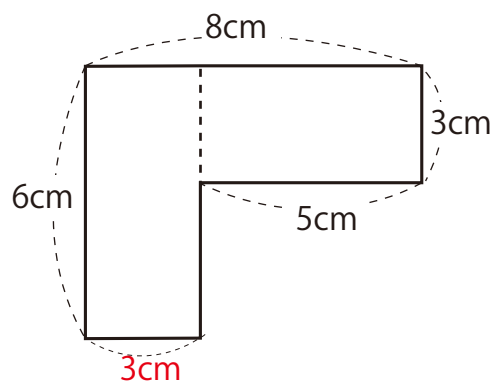


$$\textcircled{3} \quad 6 \times 3 = 18$$

$$3 \times 5 = 15$$

$$18 + 15 = 33$$

33 cm<sup>2</sup>



$$\textcircled{4} \quad 3 \times 5 = 15$$

$$8 \times 6 = 48$$

$$15 + 48 = 63$$

63 cm<sup>2</sup>

