

組み合わせた図形の面積 3

目標時間	8分
------	----

NO. 2

名前

3

◇ 次の形の面積を求めましょう。考えがわかるように
図に線を入れ、図にある数字を使って式を立てましょう。

①

式

②

式

③

式

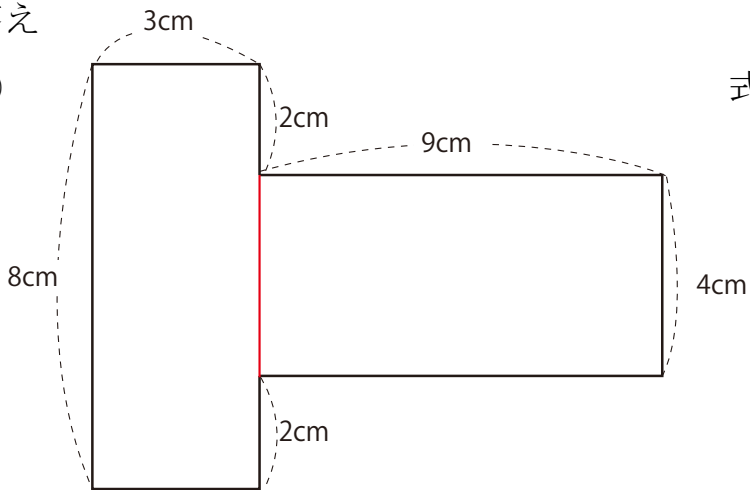
■ 部分の面積

面積

組み合わせた図形の面積3-2

答え

①

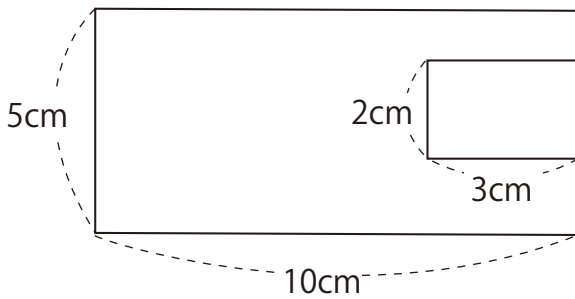


式

$$\begin{aligned} 8 \times 3 &= 24 \\ 4 \times 9 &= 36 \\ 24 + 36 &= 60 \end{aligned}$$

60 cm²

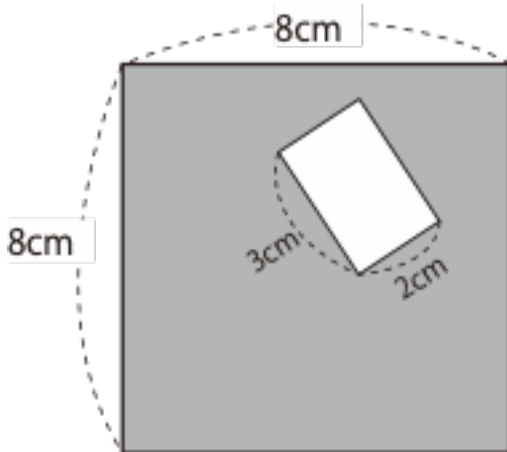
②



式

$$\begin{aligned} 5 \times 10 &= 50 \\ 2 \times 3 &= 6 \\ 50 - 6 &= 44 \end{aligned}$$

44 cm²



式

$$\begin{aligned} 8 \times 8 &= 64 \\ 3 \times 2 &= 6 \\ 64 - 6 &= 58 \end{aligned}$$

58 cm²

■ 部分の面積