

立方体の性質

目標時間

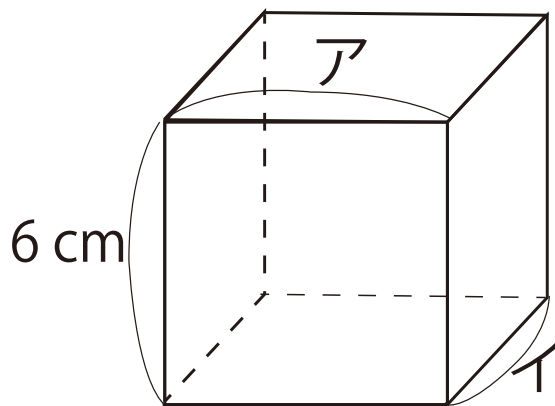
5分

NO. 1

名前

／4

- 下の立方体について答えなさい。



① 辺アは何cmですか。 ()

② 辺イは何cmですか。 ()

③ 同じ長さの辺は何本ありますか。 ()

④ 1辺 6 cm の正方形の面はいくつありますか。 ()

答え

① 6 cm

② 6 cm

③ 6 本

④ 6 つ