

いろいろな体積の求め方 1

目標時間	10分
------	-----

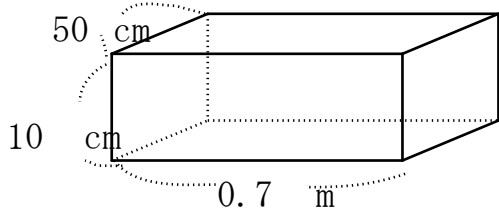
NO. 2

名前

/4

1 次の直方体の体積を求めましょう。

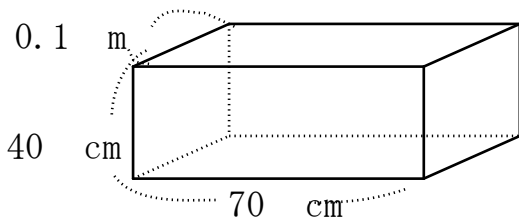
①



式

cm^3

②

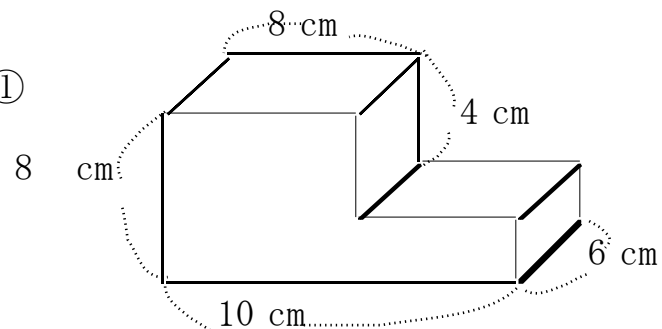


式

m^3

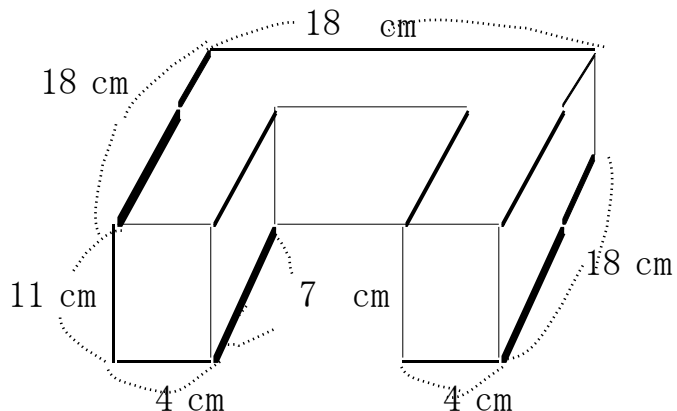
2 次の立方体積をもとめましょう。

①



式

②



式

答え

1

$$\textcircled{1} \quad 50 \times 70 \times 10 = 35000 \quad 35000 \text{ cm}^3$$

$$\textcircled{2} \quad 0.1 \times 0.7 \times 0.4 = 0.028 \quad 0.028 \text{ m}^3$$

2

① 解法1 2つの立体に分ける

$$6 \times 8 \times 8 = 384$$

$$2 \times 6 \times 4 = 48$$

$$384 + 48 = 432 \quad 432 \text{ cm}^3$$

解法2 立体から立体をひく

$$6 \times 10 \times 8 = 480$$

$$6 \times 2 \times 4 = 48$$

$$480 - 48 = 432 \quad 432 \text{ cm}^3$$

$$\textcircled{2} \quad 18 \times 18 \times 11 = 3564$$

$$7 \times 10 \times 11 = 770$$

$$3564 - 770 = 2794 \quad 2794 \text{ cm}^3$$

*3つの立体にわけてもよい

$$7 \times 4 \times 11 = 308$$

$$308 \times 2 = 616$$

$$11 \times 18 \times 11 = 2178$$

$$616 + 2178 = 2794 \quad 2794 \text{ cm}^3$$