

# 対称な図形 まとめ

目標時間 7分

NO. 1

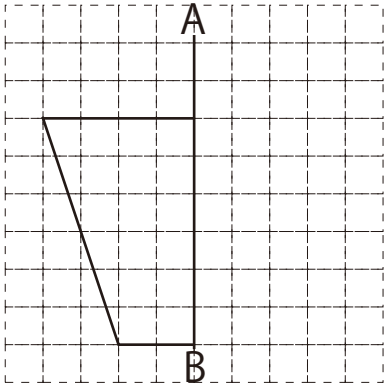
名前

/6 点

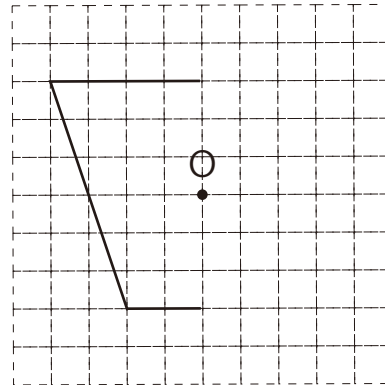
下の図で線対称な図形と点対称な図形を仕上げなさい。

\* 直線ABは対称の軸、点Oは対象の中心になります。

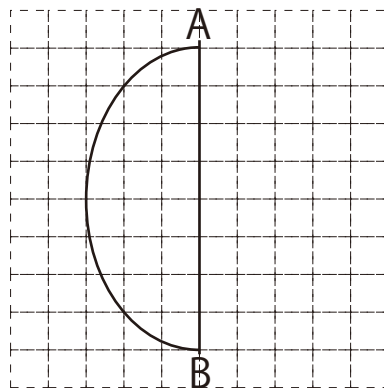
①



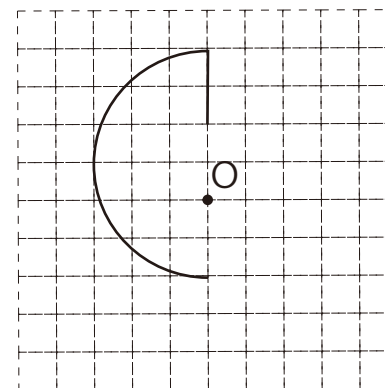
②



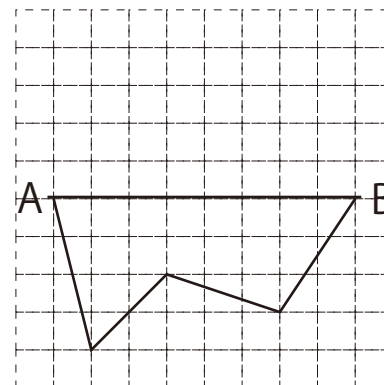
③



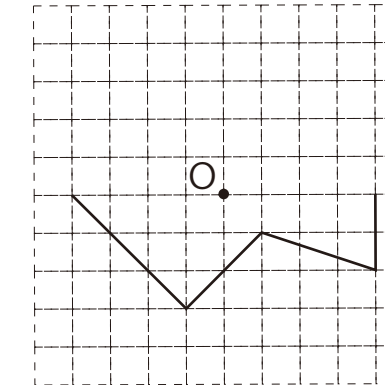
④



⑤

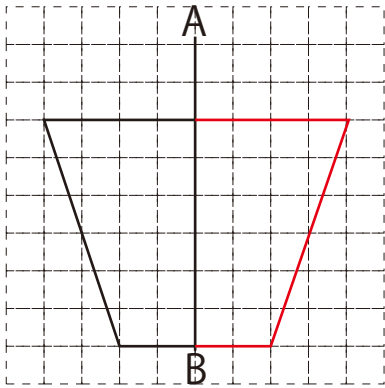


⑥

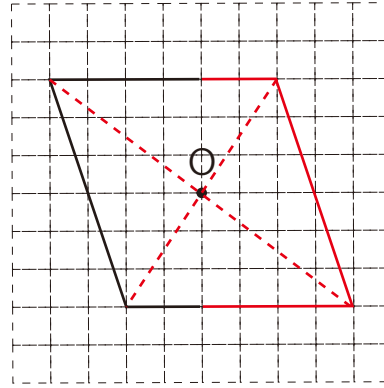


答え

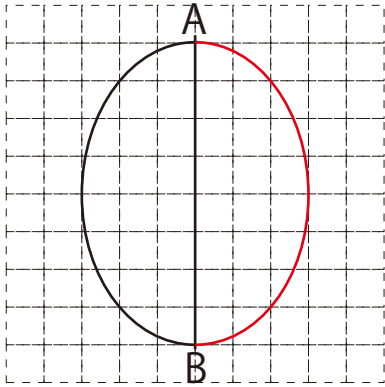
①



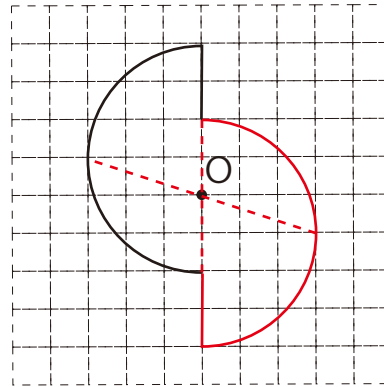
②



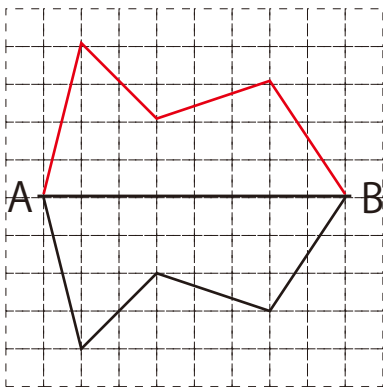
③



④



⑤



⑥

