

直方体の性質

目標時間

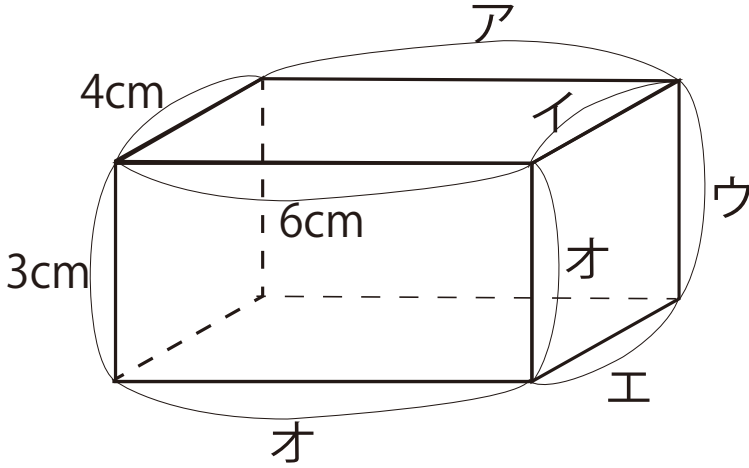
7分

NO. 1

名前

/ 6

■ 下の直方体について答えなさい。



① 辺ア～カの長さを書きましょう。

ア () イ ()

ウ () エ ()

オ () カ ()

② 辺アと同じ長さの辺は、辺アをふくめて、何本ありますか。

()

③ 辺イと同じ長さの辺は、辺イをふくめて、何本ありますか。

()

④ 辺ウと同じ長さの辺は、辺ウをふくめて、何本ありますか。

()

⑤ 向いあった面の形はどうなっていますか。

()

⑥ 形も大きさも同じ面は、いくつつ、何組ありますか。

(つつ 組)

答え

①

ア (6 cm) イ (4 cm)

ウ (3 cm) エ (4 cm)

オ (6 cm) カ (3 cm)

② 4本 ③ 4本 ④ 4本

⑤ 同じ長方形 ⑥ 2 つずつ 3 組