

# 角度をかく 2

目標時間	10分
------	-----

NO. 2

名前

/ 5

アを中心として次の角度をかきましょう。

① 180 °

② 210 °



③ 260 °

④ 300 °

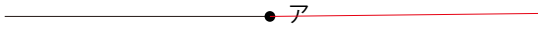


⑤ 370 °



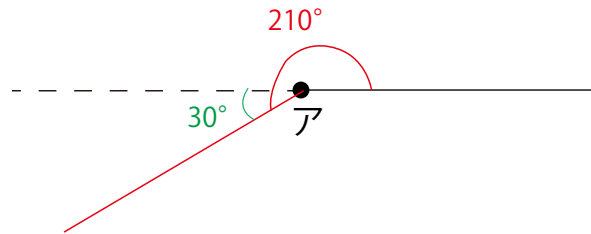
答え

①  $180^\circ$



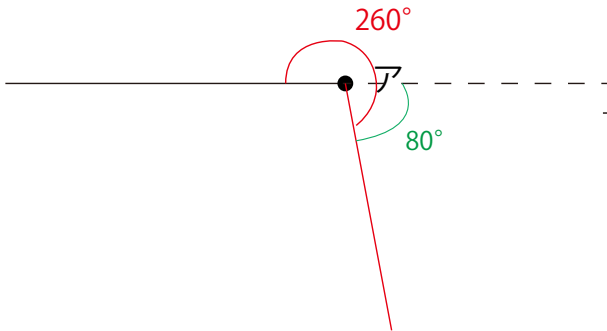
②  $210^\circ$

$$210 - 180 = 30^\circ$$



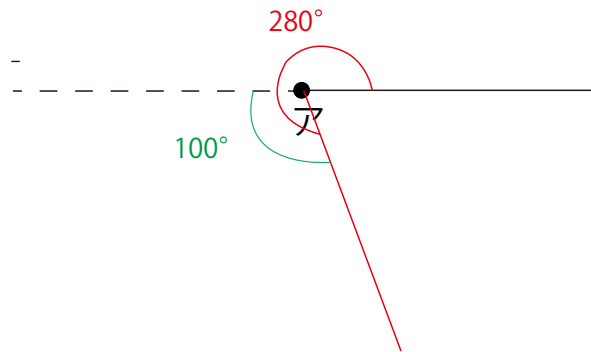
③  $260^\circ$

$$260 - 180 = 80^\circ$$



④  $280^\circ$

$$280 - 180 = 100^\circ$$



⑤  $320^\circ$

$$320 - 180 = 140^\circ$$

