

計算でもとめる 1

目標時間	10分
------	-----

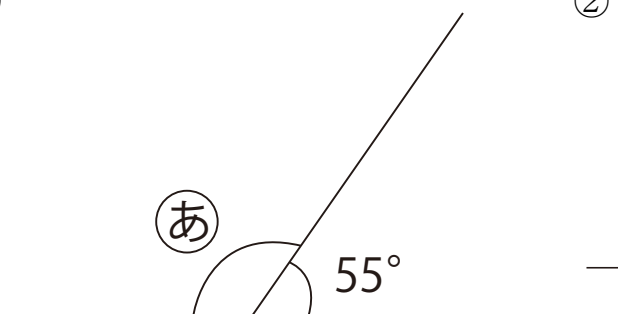
NO. 1

名前

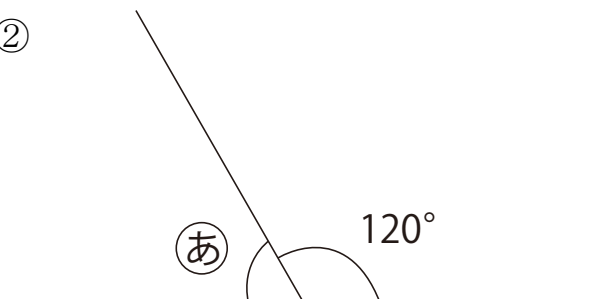
／6

計算で ② の角度を求めましょう

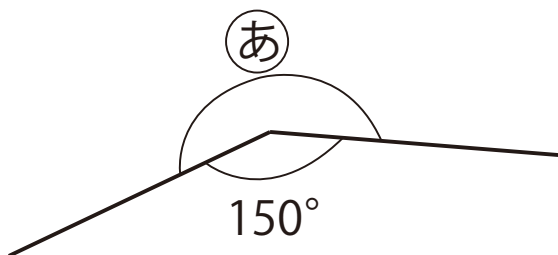
①



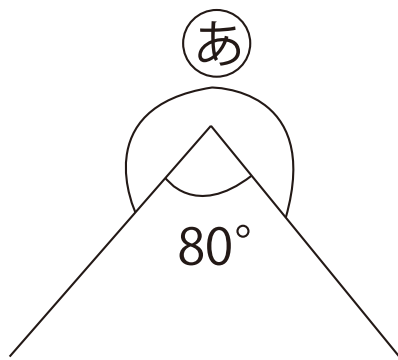
②



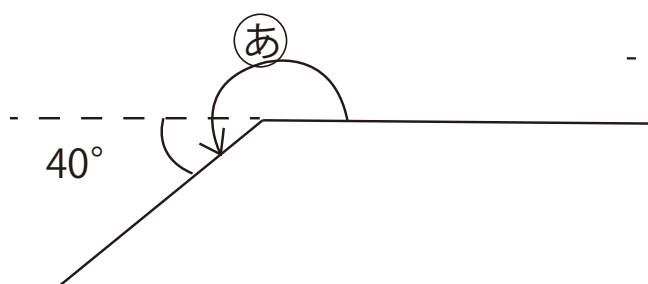
③



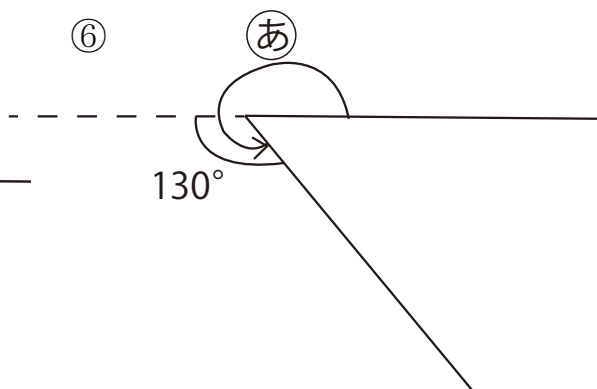
④



⑤



⑥



答え

$$\textcircled{1} \quad 180 - 55 = 125 \quad 125^\circ$$

$$\textcircled{2} \quad 180 - 120 = 60 \quad 60^\circ$$

$$\textcircled{3} \quad 360 - 150 = 210 \quad 210^\circ$$

$$\textcircled{4} \quad 360 - 80 = 280 \quad 280^\circ$$

$$\textcircled{5} \quad 180 + 40 = 220 \quad 220^\circ$$

$$\textcircled{6} \quad 180 + 130 = 310 \quad 310^\circ$$