

計算でもとめる 1

目標時間	10分
------	-----

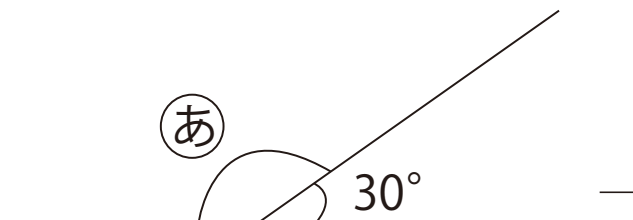
NO. 2

名前

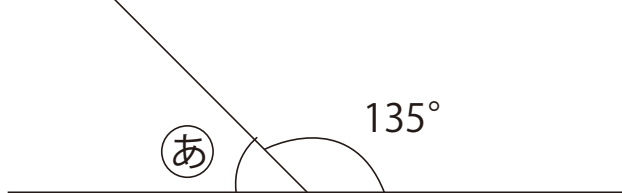
/ 6

計算で ② の角度を求めましょう

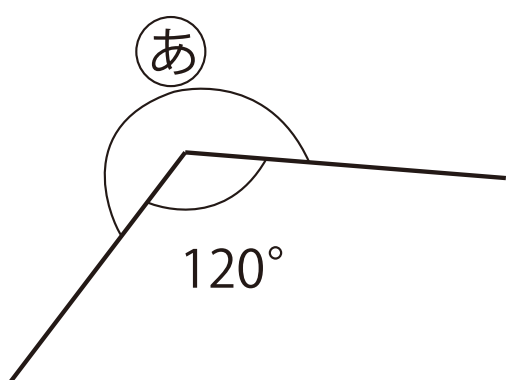
①



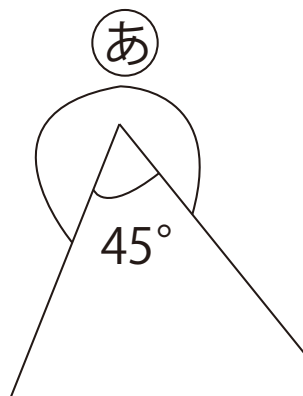
②



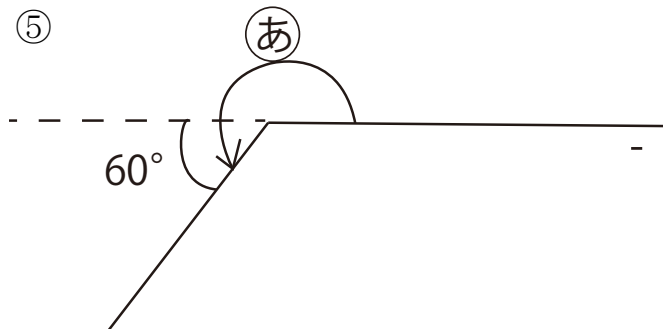
③



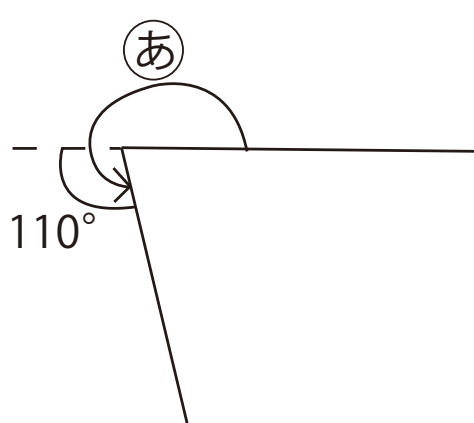
④



⑤



⑥



答え

$$\textcircled{1} \quad 180 - 30 = 150 \quad 150^\circ$$

$$\textcircled{2} \quad 180 - 135 = 45 \quad 45^\circ$$

$$\textcircled{3} \quad 360 - 120 = 240 \quad 240^\circ$$

$$\textcircled{4} \quad 360 - 45 = 315 \quad 315^\circ$$

$$\textcircled{5} \quad 180 + 60 = 240 \quad 240^\circ$$

$$\textcircled{6} \quad 180 + 110 = 290 \quad 290^\circ$$