

点対称な図形 作図1

目標時間 10分

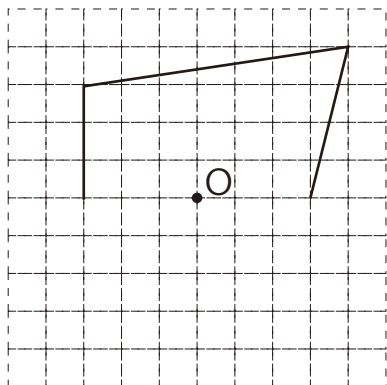
NO. 1

名前 _____

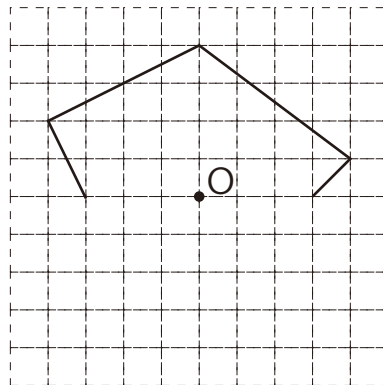
/6 点

■ 点Oが対称の中心になるように点対称な図形を書きましょう。

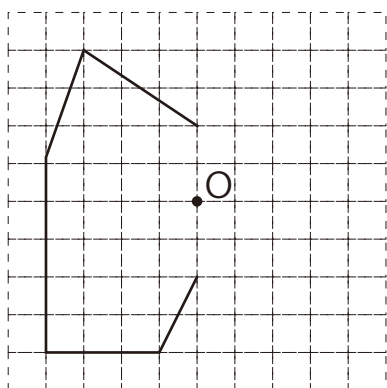
①



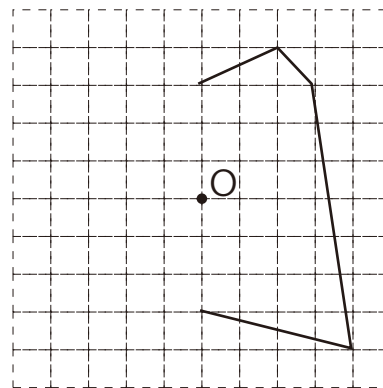
②



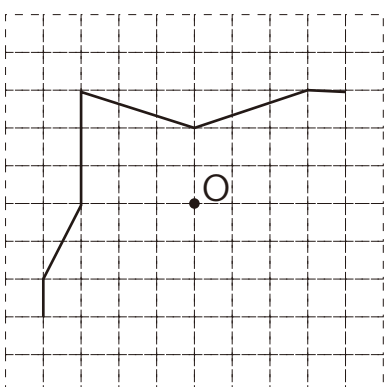
③



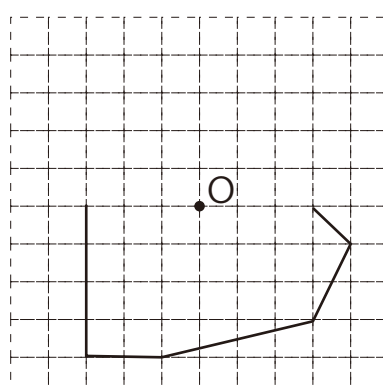
④



⑤

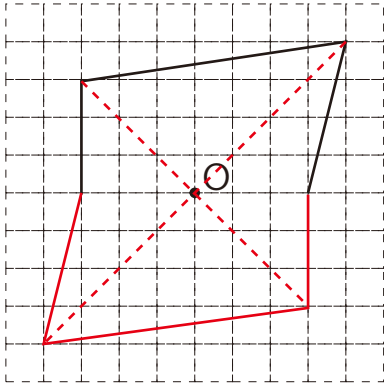


⑥

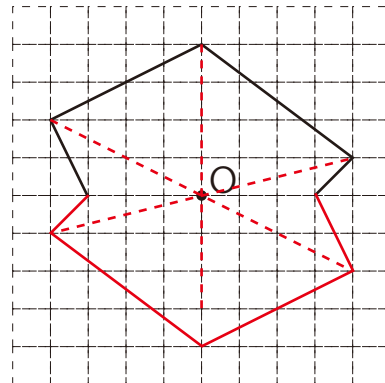


答え

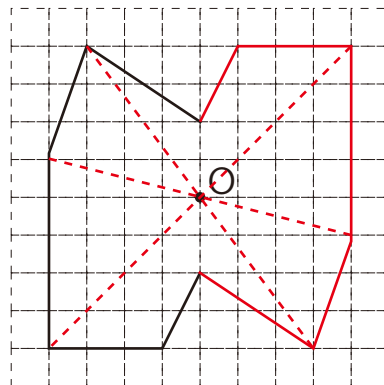
①



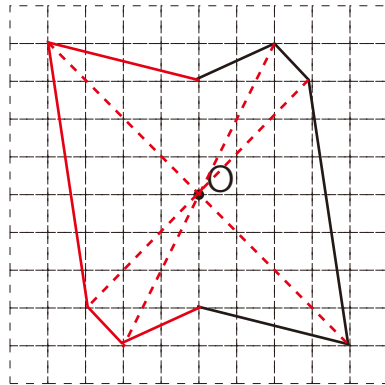
②



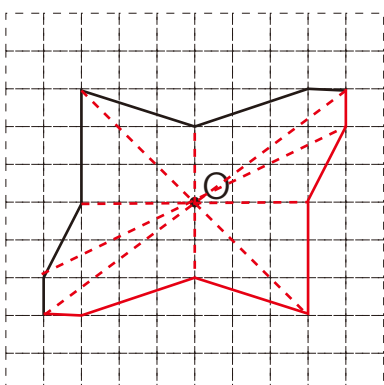
③



④



⑤



⑥

