

# 直方体と立方体の体積

目標時間	10分
------	-----

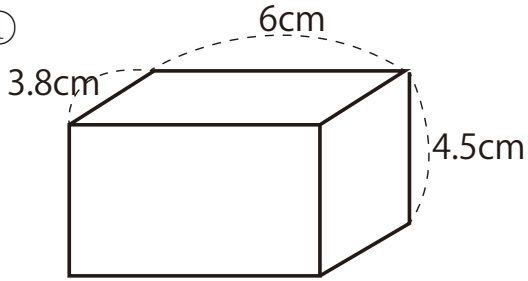
NO. 2

名前

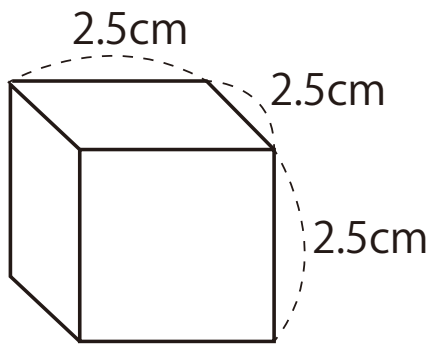
／4

1 次の立体の体積を求めなさい。

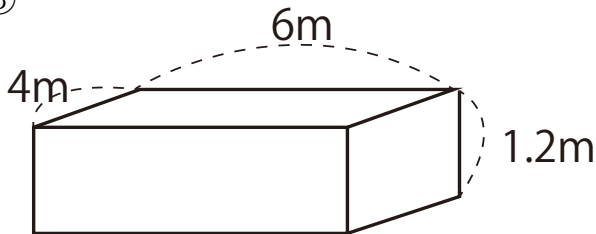
① 式



② 式



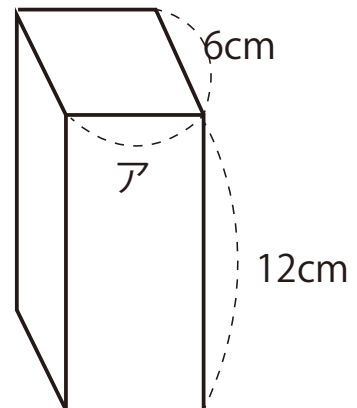
③ 式



2 右の図は直方体で、体積は  $216 \text{ cm}^3$  です。

図のアの長さを求めなさい。

式



答え

1

$$\textcircled{1} \quad 3.8 \times 6 \times 4.5 = 102.6 \quad 102.6 \text{ cm}^3$$

$$\textcircled{2} \quad 2.5 \times 2.5 \times 2.5 = 15.625 \quad 15.625 \text{ cm}^3$$

$$\textcircled{3} \quad 4 \times 6 \times 1.2 = 28.8 \quad 28.8 \text{ m}^3$$

2

$$\textcircled{1} \quad 216 \div (6 \times 12) = 3 \quad 3 \text{ cm}$$