

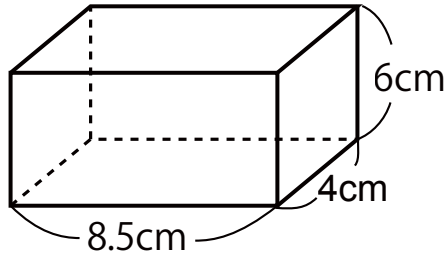
直方体と立方体の体積 基本3

学習日： _____

_____ 点

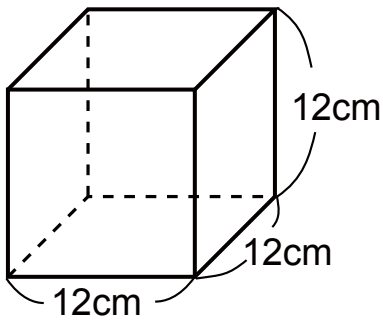
1 次の立体の体積を求めなさい。

①



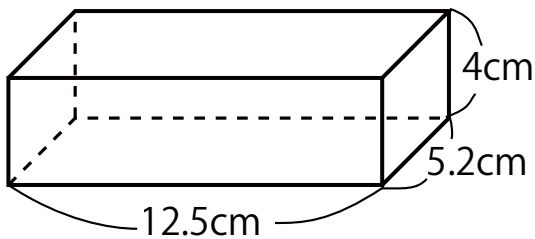
式

②



式

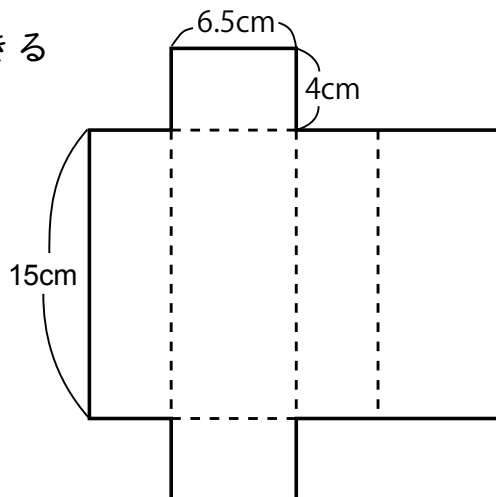
③



式

2 右の展開図を組み立ててできる立体の体積を求めなさい。

式



答え

1

$$\textcircled{1} \quad 4 \times 8.5 \times 6 = 204 \quad \underline{204 \text{ cm}^3}$$

$$\textcircled{2} \quad 12 \times 12 \times 12 = 1728 \quad \underline{1728 \text{ cm}^3}$$

$$\textcircled{3} \quad 4 \times 12.5 \times 5.2 = 260 \quad \underline{260 \text{ cm}^3}$$

2

$$\textcircled{1} \quad 6.5 \times 4 \times 15 = 390 \quad \underline{390 \text{ cm}^3}$$