

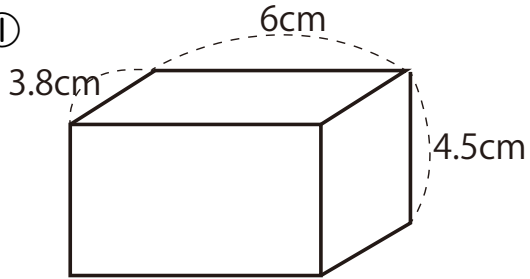
直方体と立方体の体積 練習 1

学習日： _____

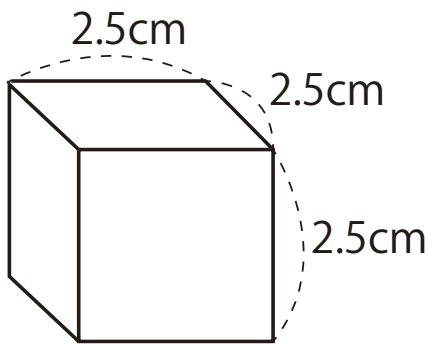
点 _____

1 次の立体の体積を求めなさい。

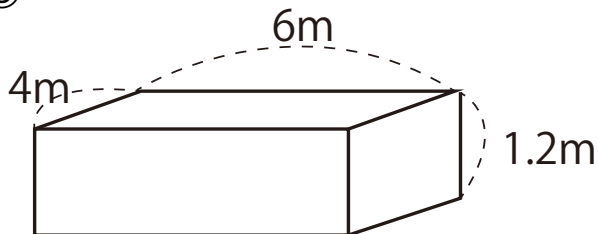
① 式



② 式



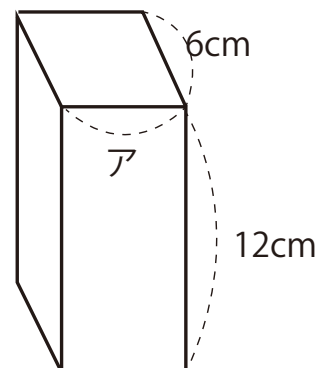
③ 式



2 右の図は直方体で、体積は 216 cm^3 です。

図のアの長さを求めなさい。

式



答え

1

$$\textcircled{1} \quad 3.8 \times 6 \times 4.5 = 102.6 \quad \underline{103 \text{ cm}^3}$$

$$\textcircled{2} \quad 2.5 \times 2.5 \times 2.5 = 15.63 \quad \underline{15.63 \text{ cm}^3}$$

$$\textcircled{3} \quad 4 \times 6 \times 1.2 = 28.8 \quad 28.8 \text{ m}^3$$