

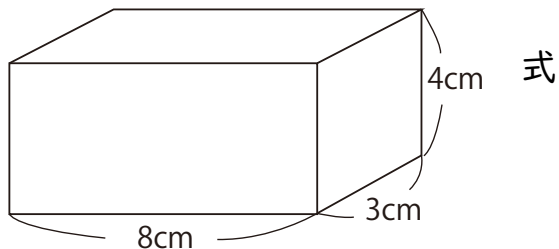
直方体と立方体の体積 基本 I

学習日： _____

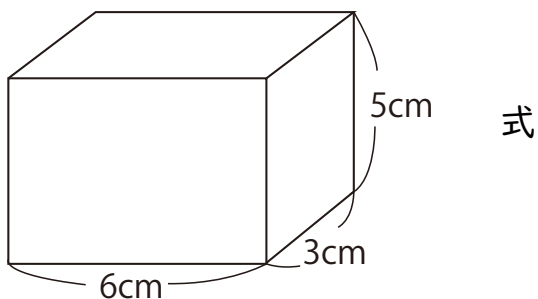
_____ 点

1 次の直方体の体積を求めましょう。

①

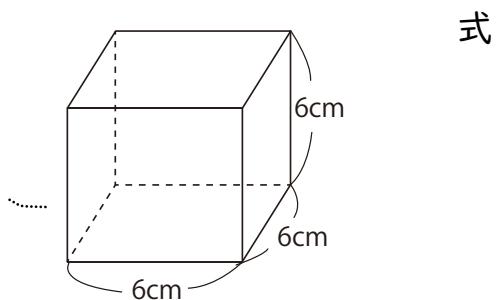


②

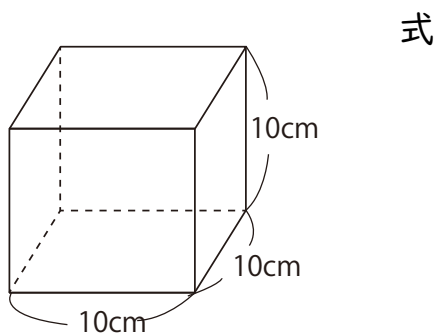


2 次の立方体の体積をもとめましょう。

①



②



答え

1

① $3 \times 8 \times 4 = 96$

$$\underline{96 \text{ cm}^3}$$

② $3 \times 6 \times 5 = 90$

$$\underline{90 \text{ cm}^3}$$

2

① $6 \times 6 \times 6 = 216$

$$\underline{216 \text{ cm}^3}$$

② $10 \times 10 \times 10 = 1000$

$$\underline{1000 \text{ cm}^3}$$