

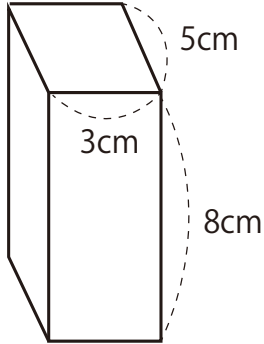
直方体と立方体の体積 基本2

学習日： _____

_____ 点

1 次の立体の体積を求めなさい。

①



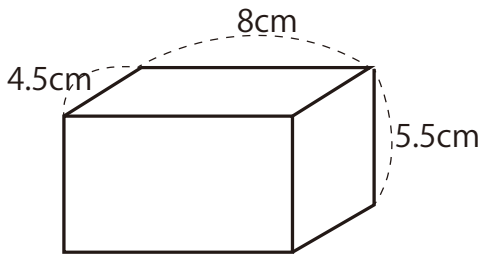
式

②



式

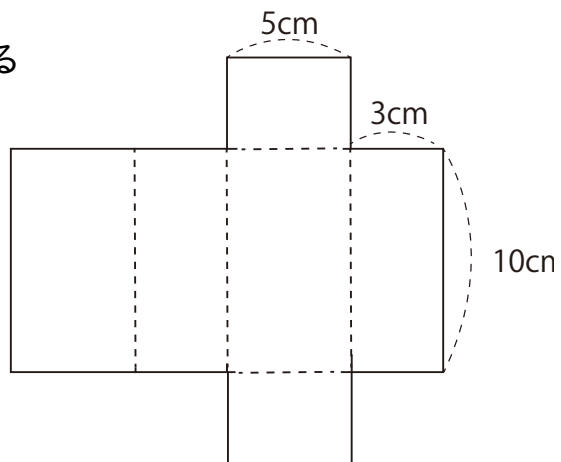
③



式

2 右の展開図を組み立ててできる立体の体積を求めなさい。

式



答え

1

$$\textcircled{1} \quad 5 \times 3 \times 8 = 120 \quad \underline{120 \text{ cm}^3}$$

$$\textcircled{2} \quad 7 \times 7 \times 7 = 343 \quad \underline{343 \text{ cm}^3}$$

$$\textcircled{3} \quad 4.5 \times 8 \times 5.5 = 198 \quad \underline{198 \text{ cm}^3}$$

2

$$\textcircled{1} \quad 3 \times 5 \times 10 = 150 \quad \underline{150 \text{ cm}^3}$$