

円周率と円周 応用

目標時間	10分
------	-----

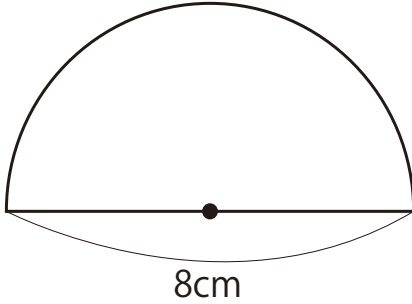
NO. 1

名前	
----	--

／3

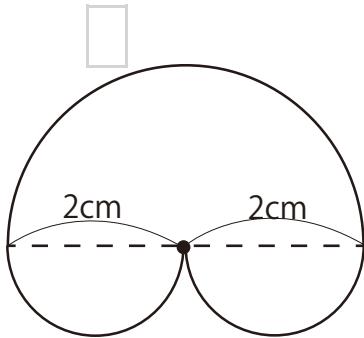
1 次の形のまわりの長さを求めましょう。

①



式

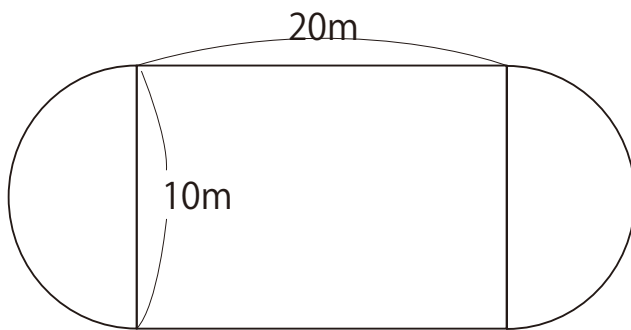
②



式

2 下のような長方形と半円を合わせた運動場のトラックがあります。
1周すると何mになりますか。

式



答え

1

$$\begin{aligned} \textcircled{1} \quad & \text{式} \quad 8 \times 3.14 \div 2 + 8 \\ & = 20.56 \end{aligned}$$

20.56 cm

 $\textcircled{2}$ 式

$$\begin{aligned} & 2 \times 2 \times 3.14 \div 2 + 2 \times 3.14 \\ & = 12.56 \end{aligned}$$

12.56 cm

2 式

$$\begin{aligned} & 10 \times 3.14 + 20 \times 2 \\ & = 71.4 \end{aligned}$$

71.4 m