

円周率と円周 応用

目標時間	10分
------	-----

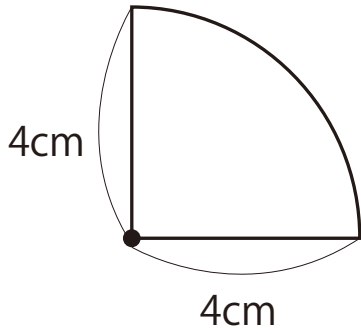
NO. 2

名前	
----	--

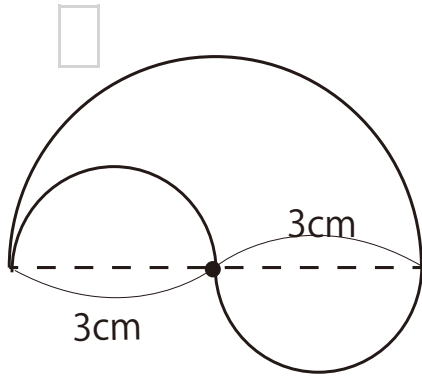
/3

1 次の形のまわりの長さを求めましょう。

① 式

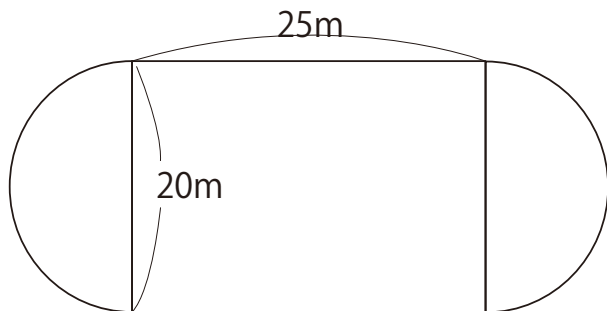


② 式



2 下のような長方形と半円を合わせた運動場のトラックがあります。
1周すると何mになりますか。

式



答え

1

$$\begin{aligned} \text{①} \quad & \text{式} \quad 4 \times 2 \times 3.14 \div 4 + 4 \times 2 \\ & = 14.28 \end{aligned}$$

14.28 cm

② 式

$$\begin{aligned} & 3 \times 2 \times 3.14 \div 2 + 3 \times 3.14 \\ & = 18.84 \end{aligned}$$

18.84 cm

2 式

$$\begin{aligned} & 20 \times 3.14 + 25 \times 2 \\ & = 112.8 \end{aligned}$$

112.8 m