

円周率と円周 応用

目標時間	10分
------	-----

NO. 3

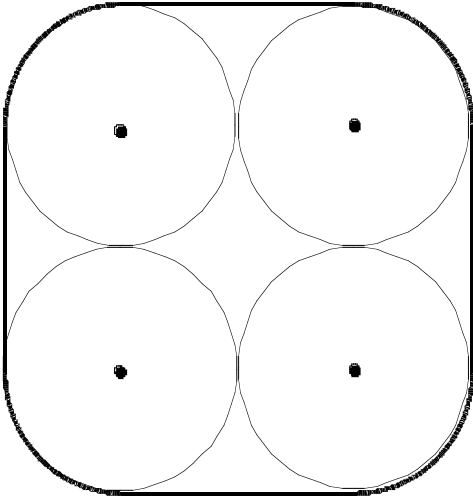
名前	
----	--

 / 2

1

下の図のように、直径 5 cmのかん4個を輪ゴムでたばねました。

輪ゴムの長さは何cmになっていますか。

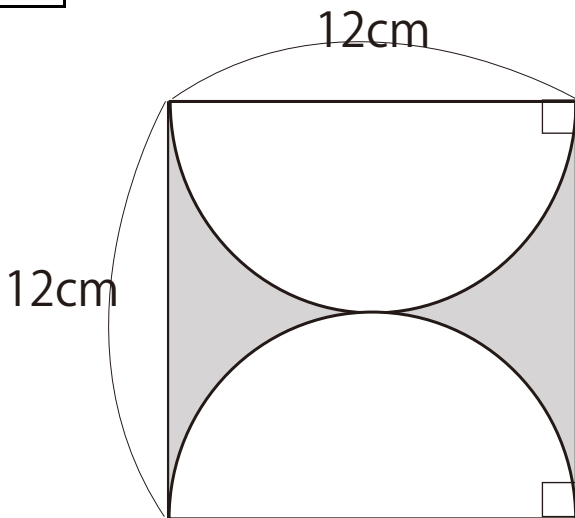


式

【かんを上から見た図】

2

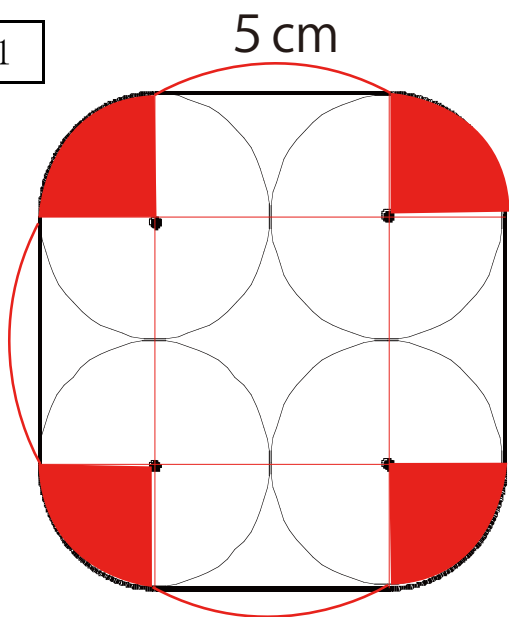
下の図の色をついた部分の長さを求めなさい。



式

答え

1



$$5 \times 4 + 5 \times 3.14 = 35.7$$

35.7 cm

2

$$12 \times 2 + 12 \times 3.14 = 61.68$$

61.68 cm