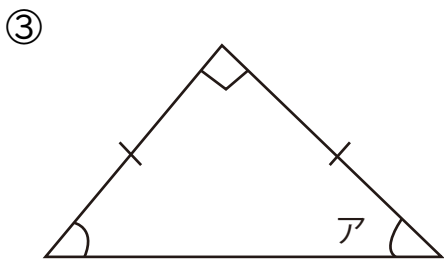
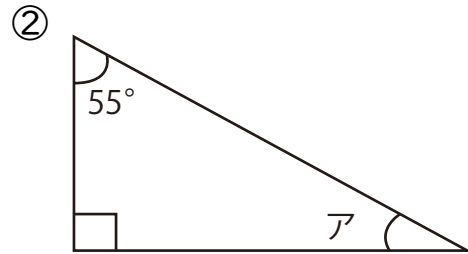
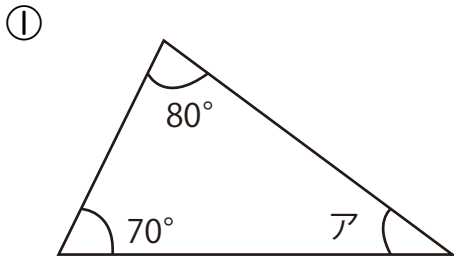


三角形の角度 練習2

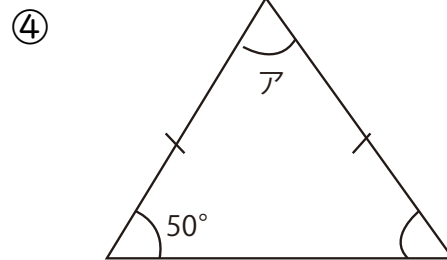
学習日： _____

_____ 点

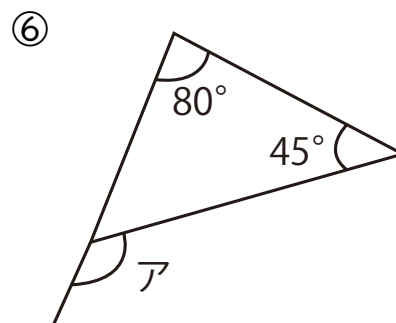
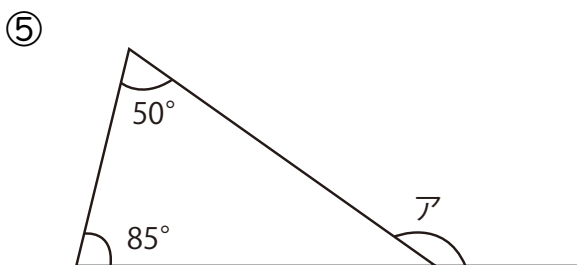
◆ 次のアの角度を計算で求めましょう。



直角二等辺三角形



二等辺三角形



答え

$$\textcircled{1} \quad 180 - (80 + 70) = 30^\circ$$

$$\textcircled{2} \quad 180 - (90 + 55) = 35^\circ$$

$$\textcircled{3} \quad 180 - (90 + 90) = 0^\circ$$
$$90 \div 2 = 45^\circ$$

$$\textcircled{4} \quad 180 - (50 \times 2) = 80^\circ$$

$$\textcircled{5} \quad 50 + 85 = 135^\circ$$

$$\textcircled{6} \quad 80 + 45 = 125^\circ$$