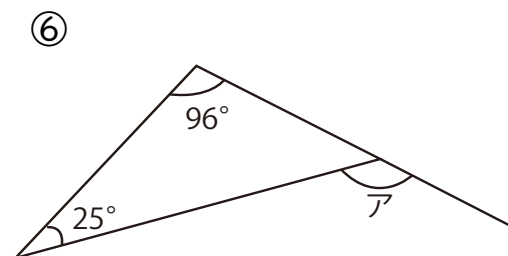
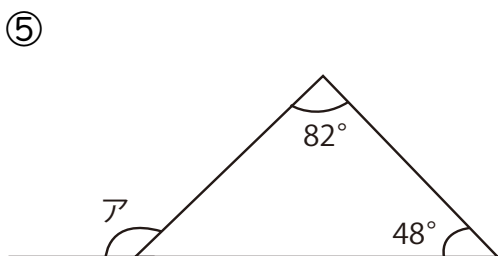
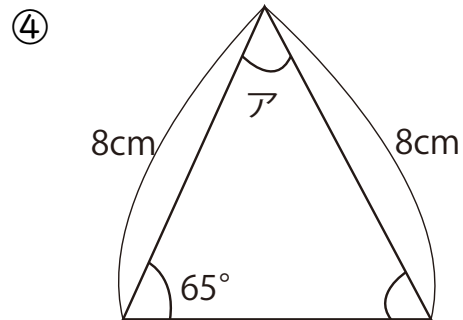
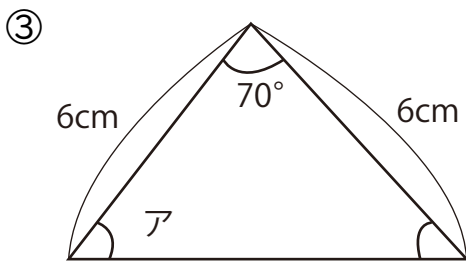
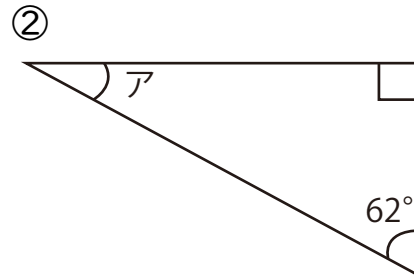
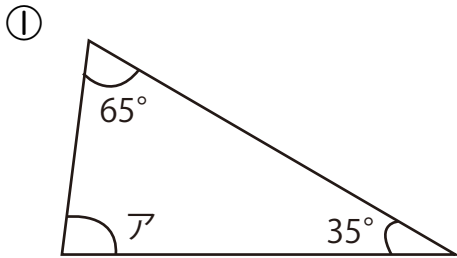


# 三角形の角度 練習3

学習日： \_\_\_\_\_

\_\_\_\_\_ 点

◆ 次のアの角度を計算で求めましょう。



## 答え

$$\textcircled{1} \quad 180 - (65 + 35) = 80^\circ$$

$$\textcircled{2} \quad 180 - (90 + 62) = 28^\circ$$

$$\textcircled{3} \quad 180 - 70 = 110^\circ$$
$$110 \div 2 = 55^\circ$$

$$\textcircled{4} \quad 180 - (65 \times 2) = 50^\circ$$

$$\textcircled{5} \quad 82 + 48 = 130^\circ$$

$$\textcircled{6} \quad 96 + 25 = 121^\circ$$