

四角形の角度

目標時間	10分
------	-----

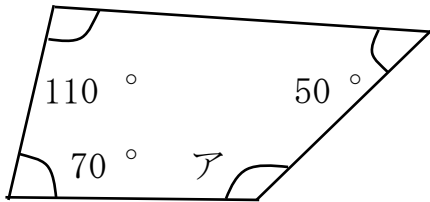
NO. 1

名前 _____

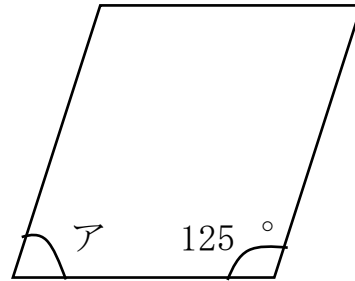
_____/6

◆ 次のアの角度を計算で求めなさい。

①

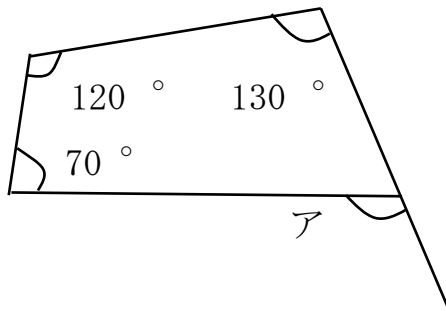


②

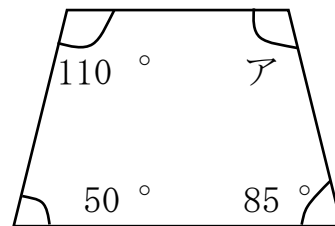


平行四辺形

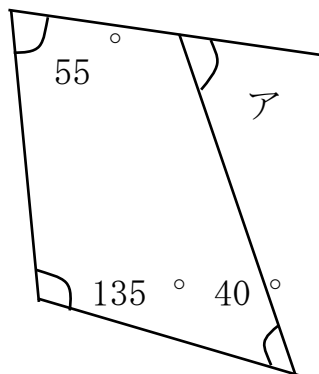
③



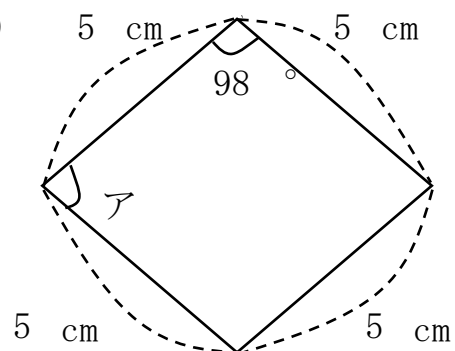
④



⑤



⑥



答え

$$\textcircled{1} \quad 360 - (50 + 110 + 70) = 130 \text{ } ^\circ$$

$$\textcircled{2} \quad 180 - 125 = 55 \text{ } ^\circ$$

$$\begin{aligned} \textcircled{3} \quad 360 - (120 + 130 + 70) &= 40 \text{ } ^\circ \\ 180 - 40 &= 140 \text{ } ^\circ \end{aligned}$$

$$\textcircled{4} \quad 360 - (110 + 50 + 85) = 115 \text{ } ^\circ$$

$$\begin{aligned} \textcircled{5} \quad 360 - (55 + 135 + 40) &= 130 \text{ } ^\circ \\ 180 - 130 &= 50 \text{ } ^\circ \end{aligned}$$

$$\textcircled{6} \quad 180 - 98 = 82 \text{ } ^\circ$$