

四角形の角度

目標時間	10分
------	-----

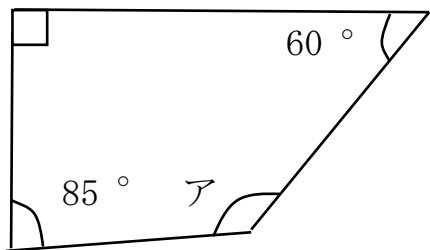
NO. 2

名前 _____

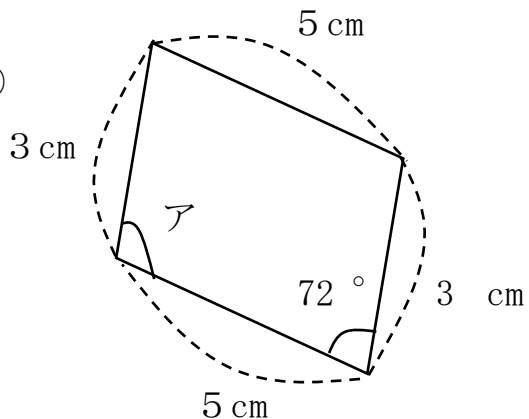
_____/6

◆ 次のアの角度を計算で求めなさい。

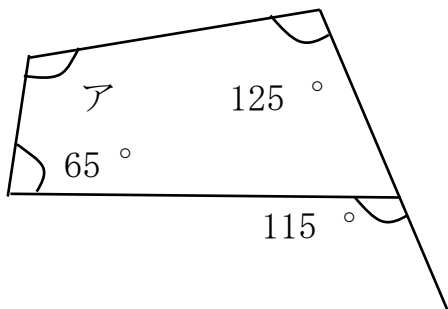
①



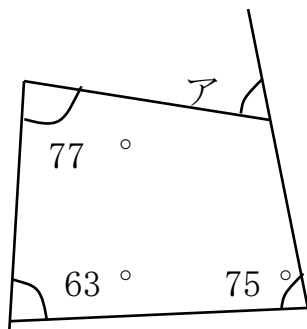
②



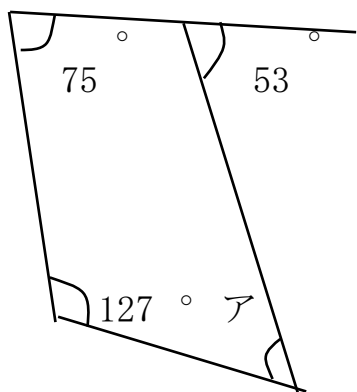
③



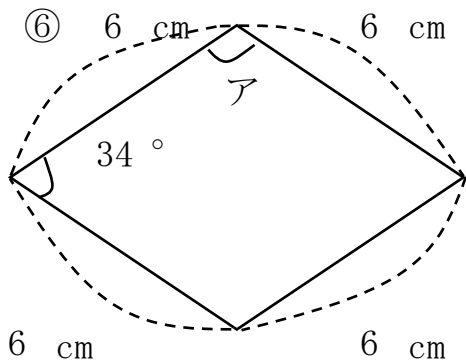
④



⑤



⑥



答え

$$\textcircled{1} \quad 360 - (60 + 90 + 85) = 125^\circ$$

$$\textcircled{2} \quad 180 - 72 = 108^\circ$$

$$\textcircled{3} \quad 180 - 115 = 65^\circ$$

$$360 - (65 + 125 + 65) = 105^\circ$$

$$\textcircled{4} \quad 360 - (77 + 63 + 75) = 145^\circ$$

$$180 - 145 = 35^\circ$$

$$\textcircled{5} \quad 180 - 53 = 127^\circ$$

$$360 - (75 + 127 + 127) = 31^\circ$$

$$\textcircled{6} \quad 180 - 34 = 146^\circ$$