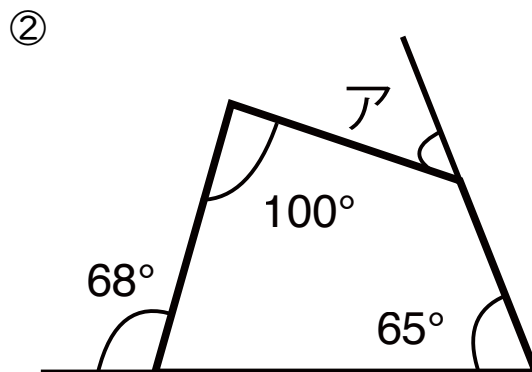
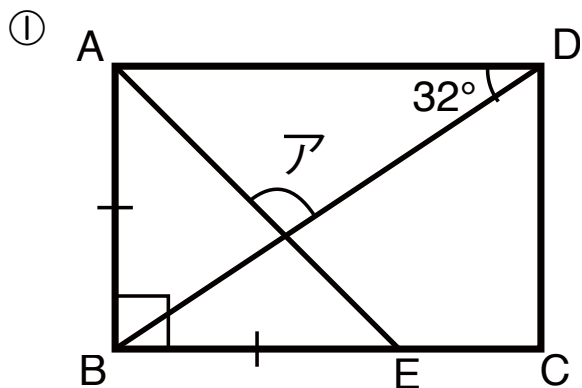


四角形の角度 発展1

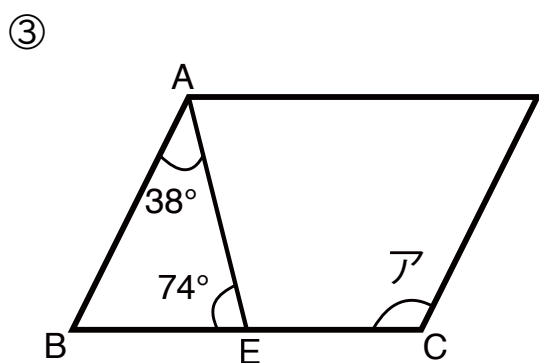
学習日： _____

_____ 点

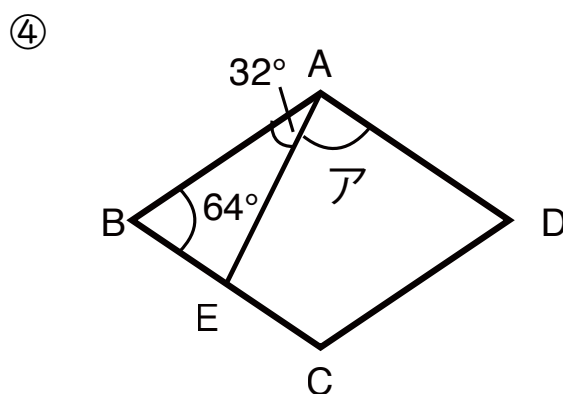
◆ 次のアの角度を計算で求めましょう。



四角形ABCDは長方形で、 $AB=BE$



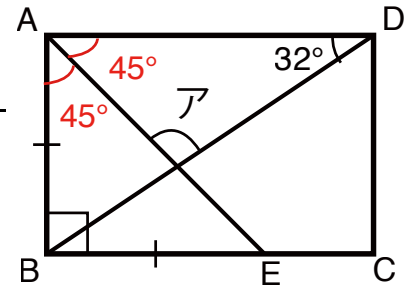
四角形ABCDは平行四辺形



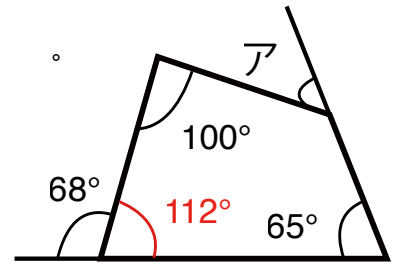
四角形ABCDはひし形

答え

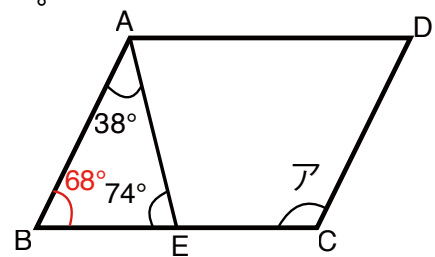
① $180 - (45 + 32) = \underline{103}^\circ$



② $180 - 68 = 112^\circ$
 $360 - (100 + 112 + 65) = 83^\circ$
 $180 - 83 = \underline{97}^\circ$



③ $180 - (38 + 74) = 68^\circ$
 $180 - 68 = \underline{112}^\circ$



④ $180 - 64 = 116^\circ$
 $116 - 32 = \underline{84}^\circ$