

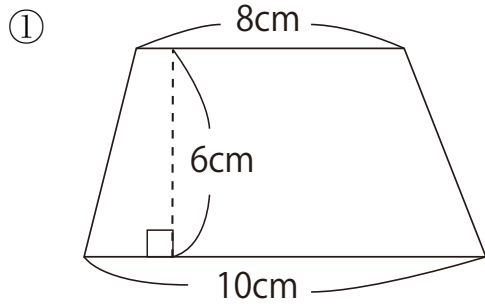
台形の面積

目標時間	8分
------	----

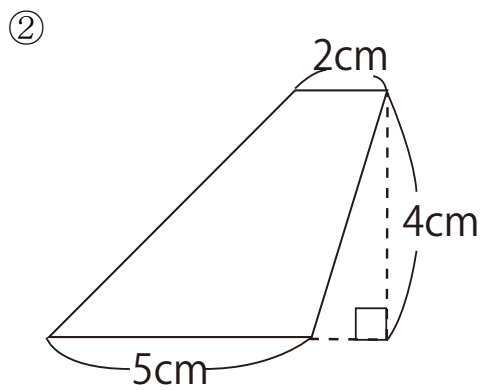
NO. 1

名前 _____

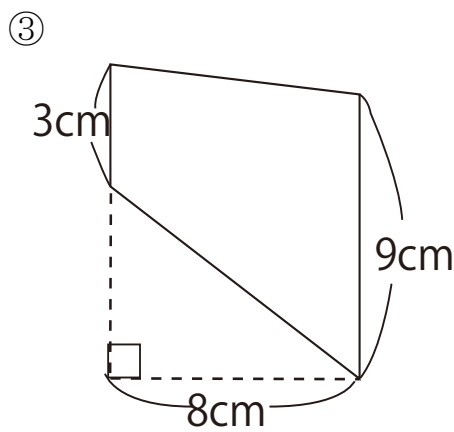
1 次の台形の面積を求めましょう。



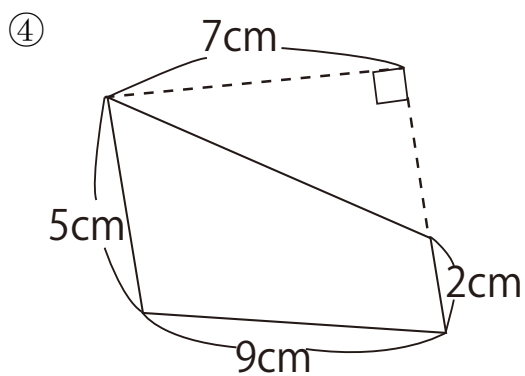
答え



答え



答え



答え

答え

1

$$\textcircled{1} \quad (8 + 10) \times 6 \div 2 = 54$$

答え

54 cm ²

$$\textcircled{2} \quad (2 + 5) \times 4 \div 2 = 14$$

答え

14 cm ²

$$\textcircled{3} \quad (3 + 9) \times 8 \div 2 = 48$$

答え

48 cm ²

$$\textcircled{4} \quad (2 + 5) \times 7 \div 2 = 24.5$$

答え

24.5 cm ²
