

いろいろな面積

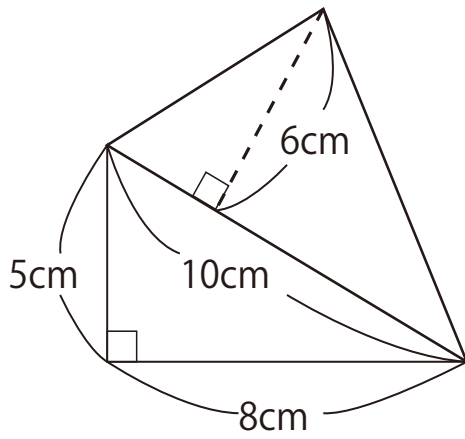
目標時間	10分
------	-----

NO. 1

名前

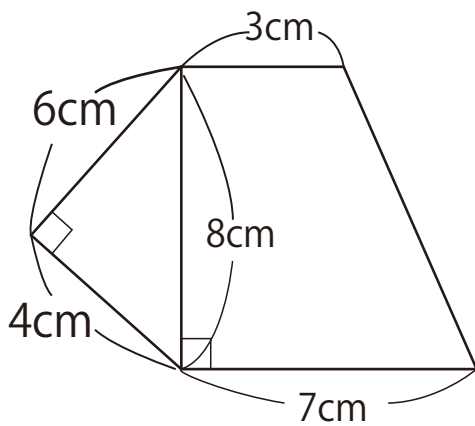
◆ 次の面積を求めなさい。

①



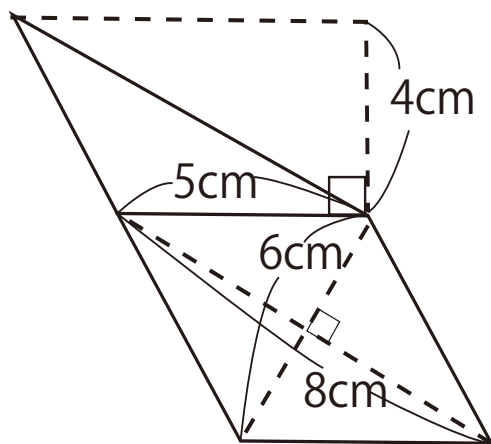
答え

②



答え

③



答え

答え

1

$$\textcircled{1} \quad 10 \times 6 \div 2 = 30$$

$$8 \times 5 \div 2 = 20$$

$$30 + 20 = 50$$

答え 50 cm^2

$$\textcircled{2} \quad 4 \times 6 \div 2 = 12$$

$$(3 + 7) \times 8 \div 2 = 40$$

$$12 + 40 = 52$$

答え 52 cm^2

$$\textcircled{3} \quad 8 \times 6 \div 2 = 24$$

$$5 \times 4 \div 2 = 10$$

$$24 + 10 = 34$$

答え 34 cm^2