

いろいろな面積

目標時間	10分
------	-----

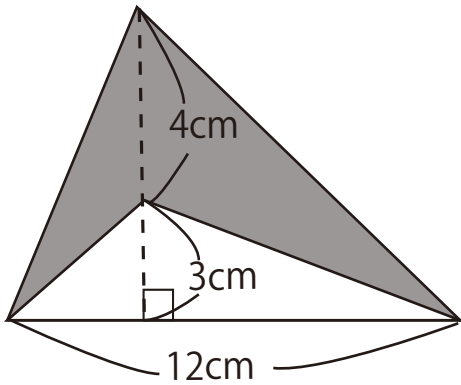
NO. 3

名前

 /

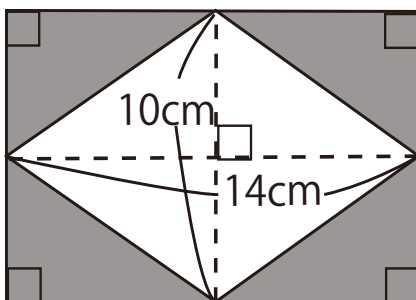
◆ 次のかげがついた部分の面積を求めましょう。

①



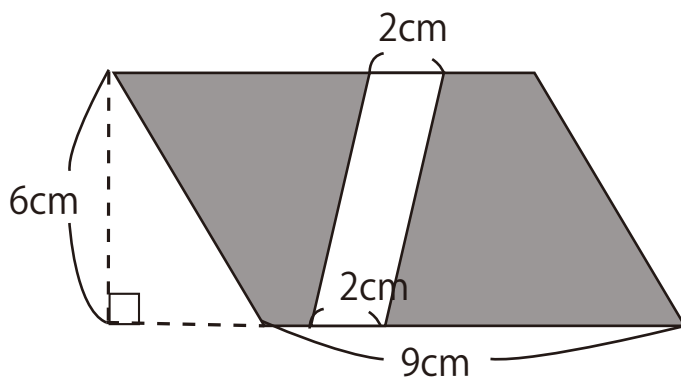
答え

②



答え

③



図は平行四辺形

答え

答え

1

$$\textcircled{1} \quad 12 \times (4 + 3) \div 2 = 42$$

$$12 \times 3 \div 2 = 18$$

$$42 - 18 = 24$$

答え 24 cm^2

$$\textcircled{2} \quad 10 \times 14 = 140 \quad \text{長方形の面積}$$

$$14 \times 10 \div 2 = 70 \quad \text{ひし形の面積}$$

$$140 - 70 = 70$$

答え 70 cm^2

$$\textcircled{3} \quad 9 \times 6 = 54$$

$$2 \times 6 = 12$$

$$54 - 12 = 42$$

答え 42 cm^2