

# 三角形の面積1

目標時間	7分
------	----

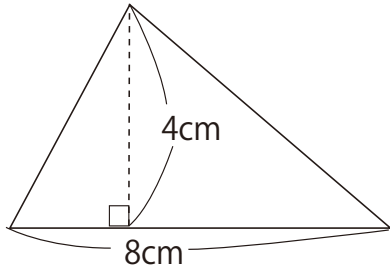
**NO. 1**

名前

           /           

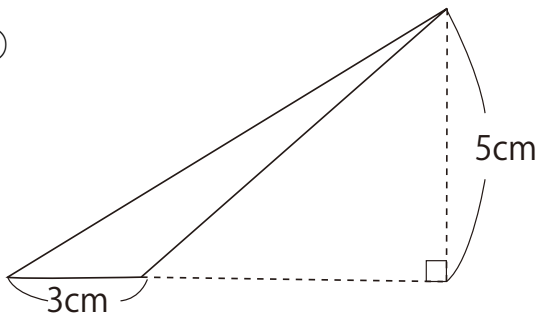
1 次の三角形の面積を求めましょう。

①



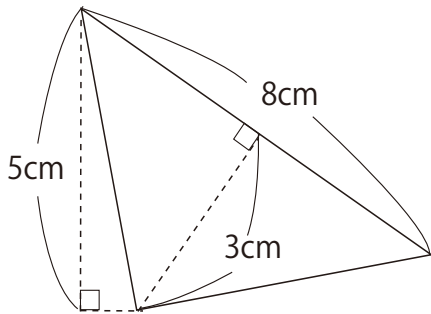
答え

②



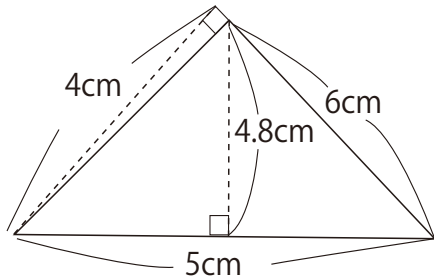
答え

③



答え

2 2通りのやり方で面積を求めましょう。



式

式

答え

答え

答え

1

①  $8 \times 4 \div 2 = 16$

答え

16 cm<sup>2</sup>

②  $3 \times 5 \div 2 = 7.5$

答え

7.5 cm<sup>2</sup>

③  $8 \times 3 \div 2 = 12$

答え

12 cm<sup>2</sup>

2

式  $6 \times 4 \div 2 = 12$

答え

12 cm<sup>2</sup>

式  $5 \times 4.8 \div 2 = 12$

答え

12 cm<sup>2</sup>