

# 三角形の面積 2

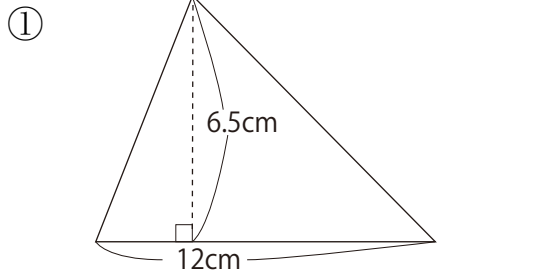
目標時間	7分
------	----

**NO. 1**

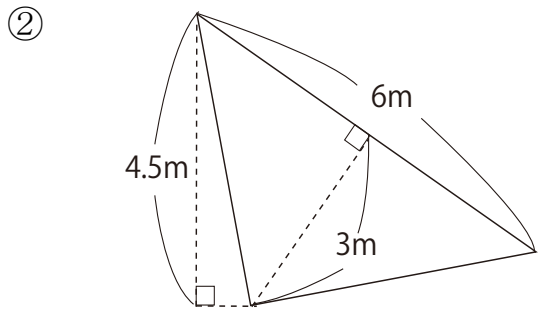
名前

           /           

**1** 単位に気をつけて次の三角形の面積を求めましょう。

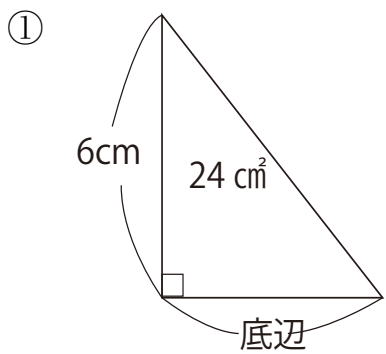


答え

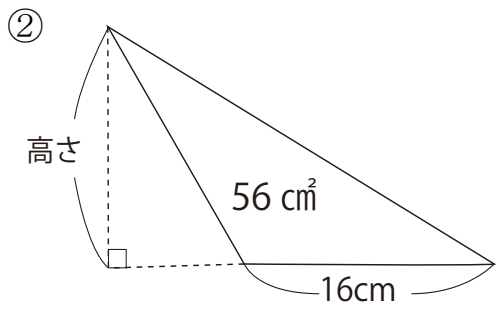


答え

**2** 次の三角形の面積が分かっています。底辺や高さを求めましょう。



答え



答え

答え

1

①  $12 \times 6.5 \div 2 = 39$

答え  $39 \text{ cm}^2$

②  $6 \times 3 \div 2 = 9$

答え  $9 \text{ m}^2$

2

①  $24 \times 2 = 48$

$48 \div 6 = 8$

答え  $8 \text{ cm}$

②  $56 \times 2 = 112$

$112 \div 16 = 7$

答え  $7 \text{ cm}$