

# 三角形の面積 2

目標時間	5分
------	----

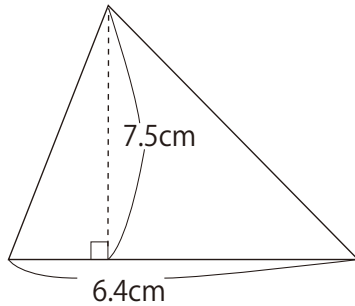
**NO. 2**

名前 \_\_\_\_\_

\_\_\_\_\_ / \_\_\_\_\_

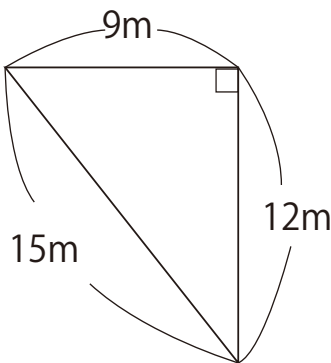
1 単位に気をつけて次の三角形の面積を求めましょう。

①



答え

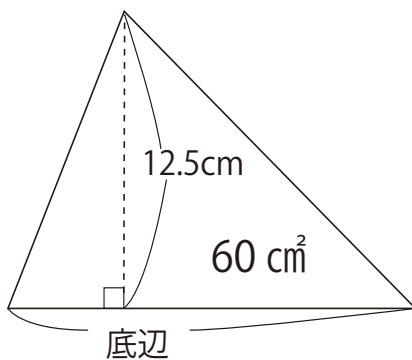
②



答え

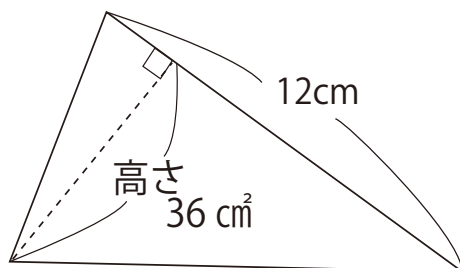
2 次の三角形の面積が分かっています。底辺や高さを求めましょう。

①



答え

②



答え

答え

1

①  $6.4 \times 7.5 \div 2 = 24$

答え  $24 \text{ cm}^2$

②  $9 \times 12 \div 2 = 54$

答え  $54 \text{ m}^2$

2

①  $60 \times 2 = 120$

$120 \div 12.5 = 9.6$

答え  $9.6 \text{ cm}$

②  $36 \times 2 = 72$

$72 \div 12 = 6$

答え  $6 \text{ cm}$