

体積

容積

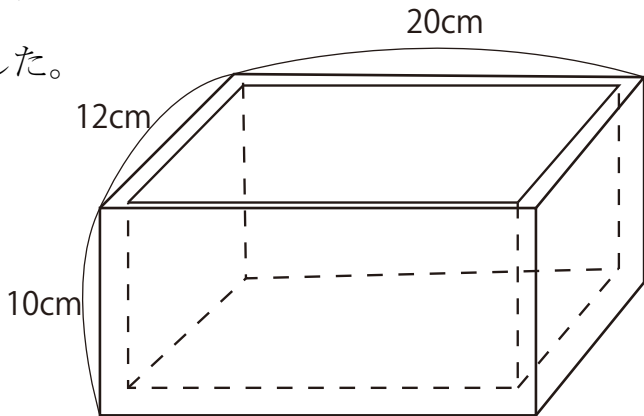
目標時間	8分
------	----

NO.2

名前

／4

1 厚さ 1cm の板で、右図のような直方体の形をした容器を作りました。このとき次の問いに答えなさい。



① この容器の容積は何 cm^3 ですか。

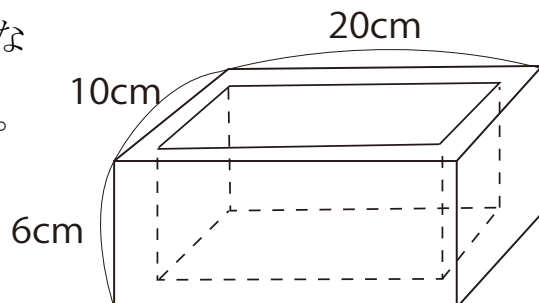
式

② この容器の容積は何Lですか。

③ この容器の板の部分の体積は何 cm^3 ですか。

式

2 厚さ 2cm の板で、右図のような直方体の形をした容器を作りました。この容器の容積は何 cm^3 ですか。



式

答え

1 ① 内側の長さは

$$\text{たて} \quad 12 - 2 = 10 \text{ cm}$$

$$\text{横} \quad 20 - 2 = 18 \text{ cm}$$

$$\text{高さ} \quad 10 - 1 = 9 \text{ cm}$$

$$10 \times 18 \times 9 = 1620 \quad \underline{1620 \text{ cm}^3}$$

② $1 \text{ L} = 1000 \text{ cm}^3$

$$1620 \text{ cm}^3 = 1.62 \quad \underline{1.62 \text{ L}}$$

③ 直方体の体積から容積をひく

$$12 \times 20 \times 10 = 2400$$

$$2400 - 1620 = 780 \quad \underline{780 \text{ cm}^3}$$

2 たて $10 - 4 = 6 \text{ cm}$

$$\text{横} \quad 20 - 4 = 16 \text{ cm}$$

$$\text{高さ} \quad 6 - 2 = 4 \text{ cm}$$

$$6 \times 16 \times 4 = 384 \quad \underline{384 \text{ cm}^3}$$