

容積の求め方 応用 1

学習日： _____

点 _____

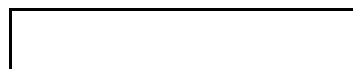
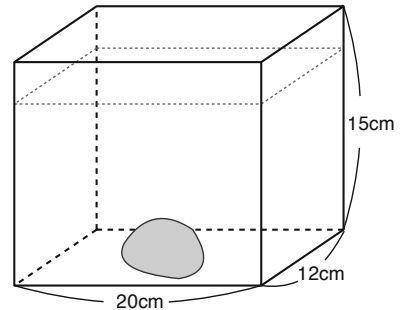
1 内のりが、たて12cm、横20cm、深さ15cmの直方体の入れ物があります。

この中に石を入れ、水をいっぱいまで入れたところ、石は完全にしずみました。

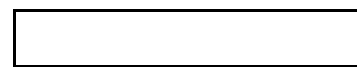
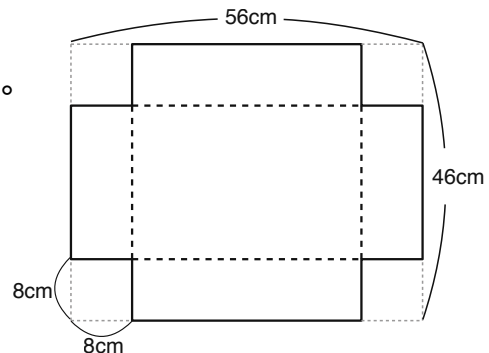
その後、石を取り出すと、水の深さが11.5cmになりました。

この石の体積を求めなさい。

式



2 たて46cm、横56cmの長方形の厚紙の4すみから、1辺が8cmの正方形を切り取って、ふたのない直方体の入れ物を作りました。入れ物を作りました。入れ物の厚さは考えないものとします。



① この入れ物の容積は何Lですか。

式

② この入れ物に深さ5cmまで水を入れたとき、水の体積は何cm³ですか。

式



③ ②の水を、内のりの1辺が20cmの立方体の入れ物にすべて移したとき水の深さは何cmになりますか。

式



答え

1 石が完全にしずんでいるときと、取り出したときの
「水の深さの差」が、石の体積

$$\text{深さの差} \quad 15 - 11.5 = 3.5 \text{ cm}$$

$$\text{体積} \quad 12 \times 20 \times 3.5 = 840 \text{ cm}^3$$

$$\underline{840 \text{ cm}^3}$$

2 ① 内側の長さは

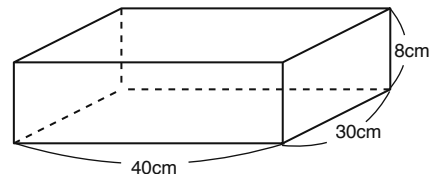
$$\text{たて} \quad 46 - 16 = 30$$

$$\text{横} \quad 56 - 16 = 40$$

高さは8cm

$$\text{容積は} \quad 30 \times 40 \times 8 = 9600 \text{ cm}^3$$

$$9600 \text{ cm}^3 = 9.6 \quad \underline{9.6 \text{ L}}$$



② 高さ（深さ）を5cmとして水の体積を求める

$$30 \times 40 \times 5 = 6000 \text{ cm}^3$$

$$\underline{6000 \text{ cm}^3}$$

③ 移し替えても水の体積（6000cm³）は変わらない

$$6000 \div (20 \times 20) = 15 \quad \underline{15 \text{ cm}}$$