

# 角柱と円柱の体積 1

目標時間	10分
------	-----

NO. 2

名前

／4

● 次の立体の体積を求めましょう。（円周率は 3.14 ）

① 底面の1辺が 5 cm の正方形で高さが 7 cm の四角柱。

答え

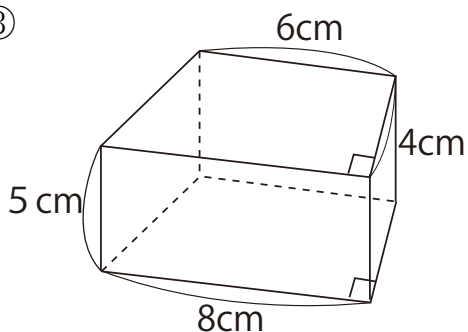
---

② 底面の直径が 10 cm で高さが 6 cm の円柱。

答え

---

③

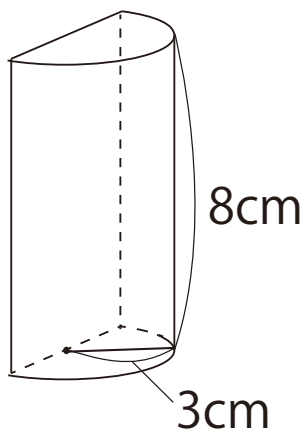


式

答え

---

④ 下のような底面積が半円の柱体



式

答え

---

答え

$$\textcircled{1} \quad 5 \times 5 \times 7 = 175 \quad 175 \text{ cm}^3$$

 $\textcircled{2}$  半径は 5 cm

$$5 \times 5 \times 3.14 \times 6 = 471 \quad 471 \text{ cm}^3$$

 $\textcircled{3}$  底面の台形の面積

$$(6 + 8) \times 4 \div 2 = 28 \text{ (cm}^2\text{)}$$

$$28 \times 5 = 140 \quad 140 \text{ cm}^3$$

 $\textcircled{4}$  円柱の半分と考える

$$3 \times 3 \times 3.14 \times 8 \div 2 = 113.04 \quad 113.04 \text{ cm}^3$$