

角柱と円柱の体積2

目標時間

10分

NO. 2

名前

/3

1 体積が 819 cm^3 で 底面の面積が 63 cm^2 の角柱があります。

この角柱の高さは何cmですか。

式

答え

2 体積が 87.92 cm^3 で 底面の半径が 2 cm の円柱があります。

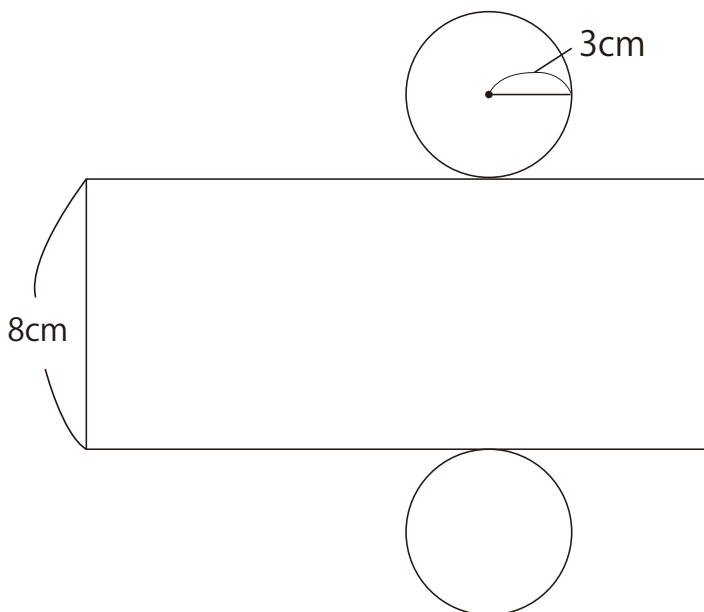
この円柱の高さは何cmですか。

式

答え

3 次の図は円柱の展開図です。この円柱の体積を求めなさい。

式



答え

答え

$$\boxed{1} \quad 819 \div 63 = 13 \quad 13 \text{ cm}$$

$$\boxed{2} \quad \text{底面積}$$
$$2 \times 2 \times 3.14 = 12.56$$
$$87.92 \div 12.56 = 7 \quad 7 \text{ cm}$$

$$\boxed{3} \quad 3 \times 3 \times 3.14 \times 8 = 226.08 \quad 226.08 \text{ cm}^3$$