

角柱の体積1

目標時間	10分
------	-----

NO. 3

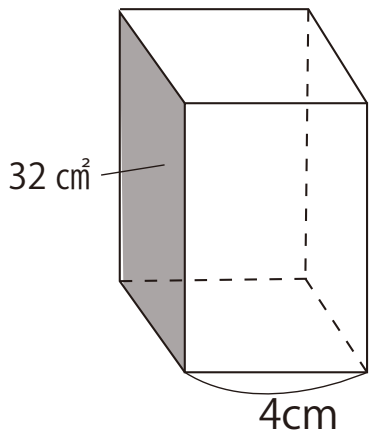
名前

/3

● 次の柱体の体積を求めましょう。

①

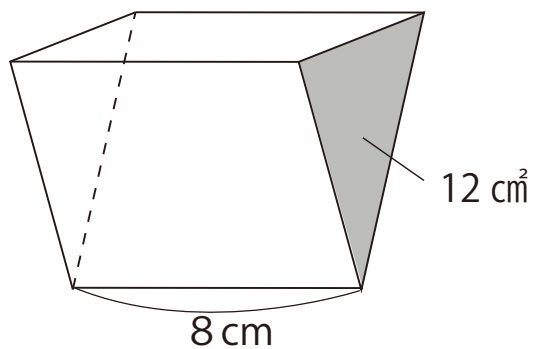
式



答え

②

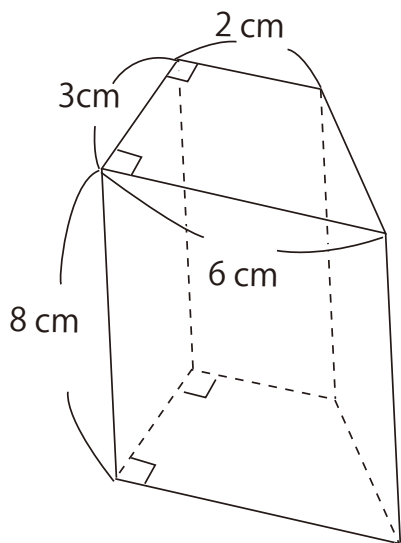
式



答え

③

式



答え

答え

$$\textcircled{1} \quad 32 \times 4 = 128$$

$$128 \text{ cm}^3$$

$$\textcircled{2} \quad 12 \times 8 = 96$$

$$96 \text{ cm}^3$$

$$\textcircled{3} \quad \text{底面の台形の面積}$$

$$(2 + 6) \times 3 \div 2 = 12 \text{ (cm}^2\text{)}$$

$$12 \times 8 = 96$$

$$96 \text{ cm}^3$$