

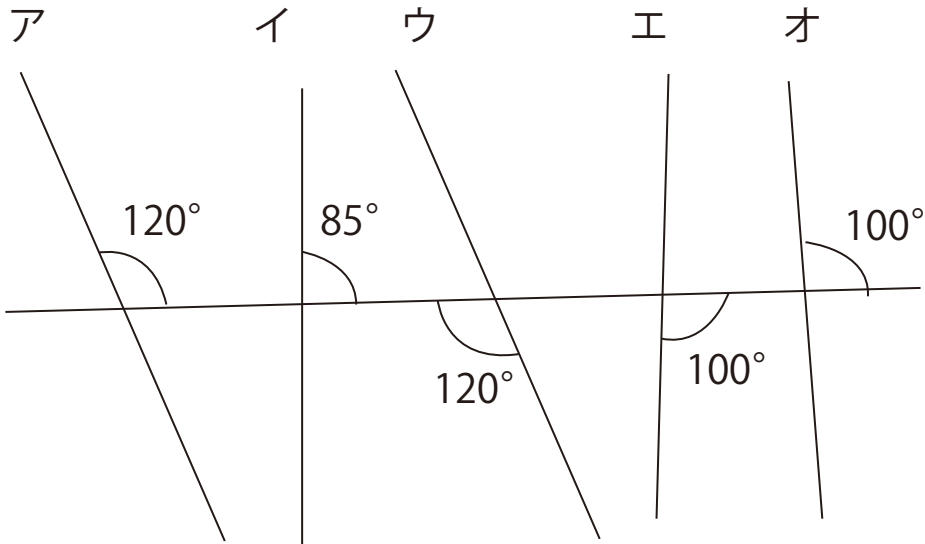
平行線の角

| | |
|------|----|
| 目標時間 | 5分 |
|------|----|

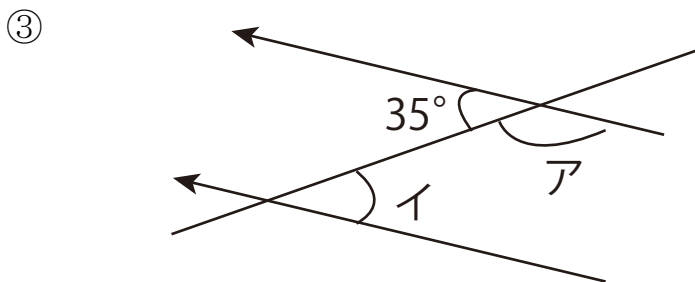
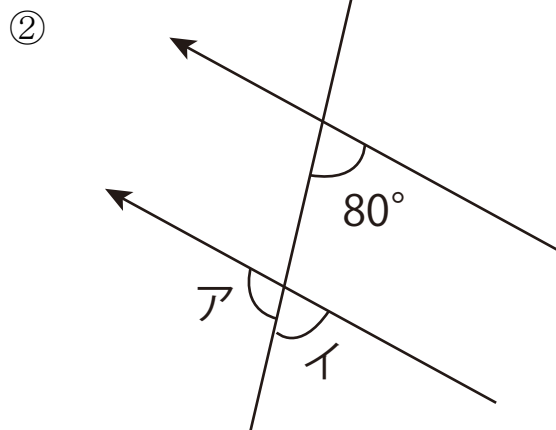
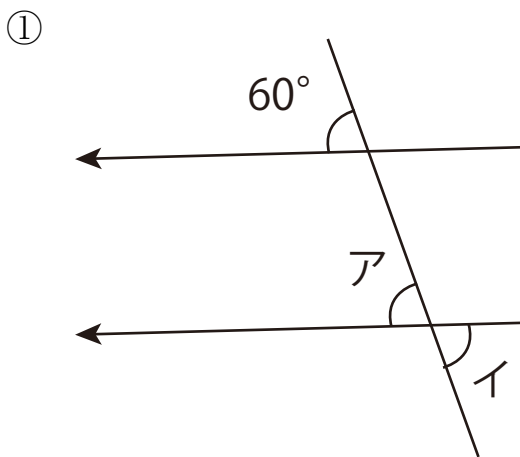
NO. 1

| | |
|----|--|
| 名前 | |
|----|--|

1 次の直線で平行なものは、どれとどれですか。



2 下の図でアとイの角度は何度ですか。
(直線の矢印は、平行を表します。)



答え

1 ア と ウ

2

① ア 60° イ 60°

② ア $180 - 80 = 100^\circ$
イ 80°

③ ア $180 - 35 = 145^\circ$
イ 35°