

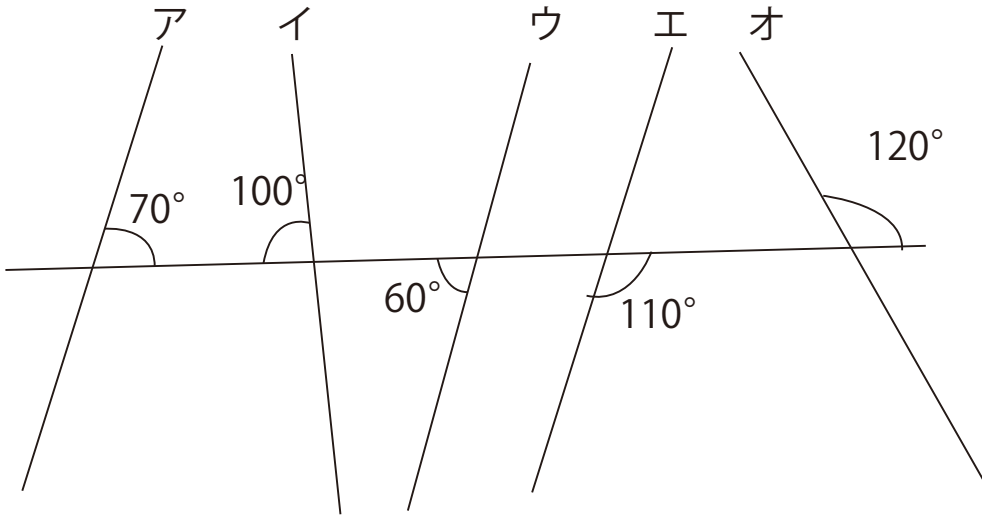
平行線の角

目標時間	5分
------	----

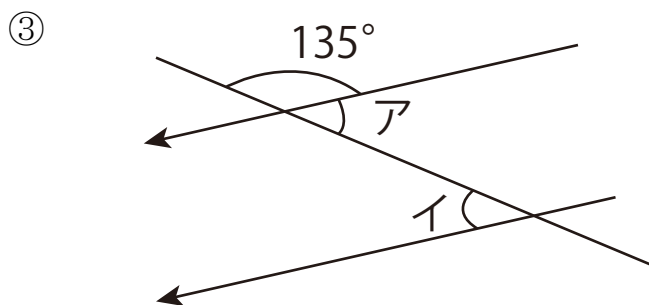
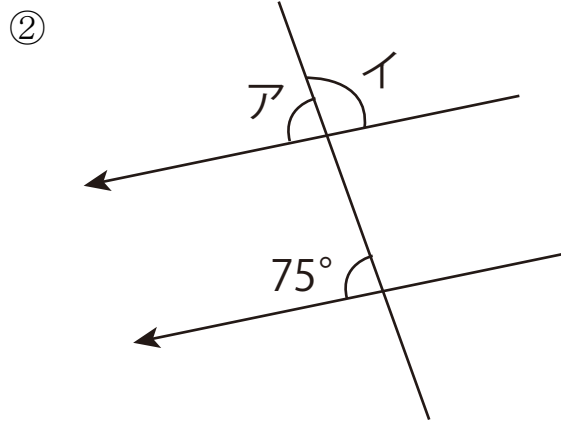
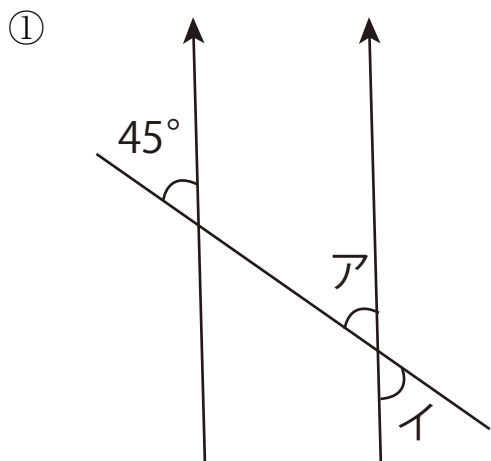
NO. 2

名前	
----	--

1 次の直線で平行なものは、どれとどれですか。



2 下の図でアとイの角度は何度ですか。
(直線の矢印は、平行を表します。)



答え

1 ア と エ

2

① ア 45° イ 45°

② ア 75°

イ $180 - 75 = 105^\circ$

③ ア $180 - 135 = 45^\circ$

イ 45°