

四角形 作図

目標時間

8分

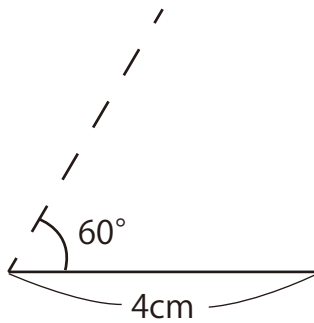
NO. 2

名前

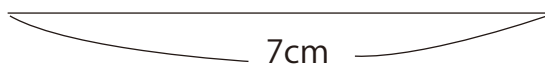
/3

◇ 次の平行四辺形をかきましょう。

- ① 2辺の長さが、4 cm、3 cmでその間の角が 60° の平行四辺形。



- ② 2辺の長さが、7 cm、4 cmでその間の角が 30° の平行四辺形。

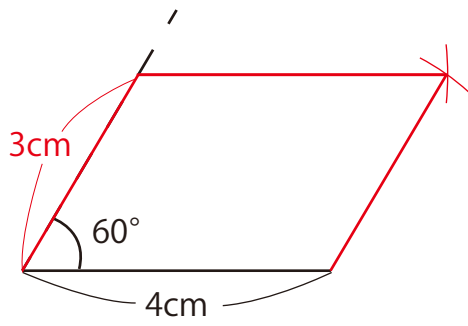


- ③ 2辺の長さが、6 cm、4 cmでその間の角が 120° の平行四辺形。

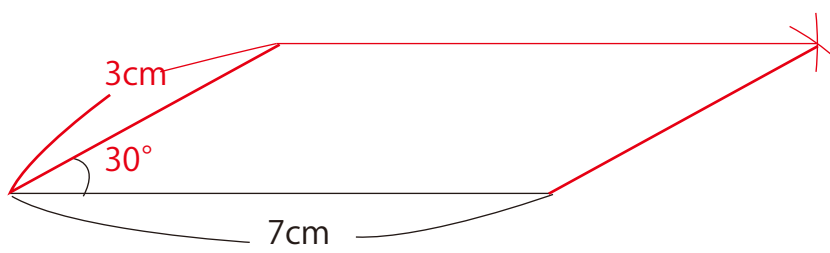


答え

①



②



③

