

# 四角形 作図

目標時間	8分
------	----

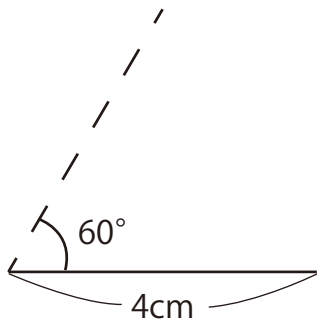
NO. 3

名前

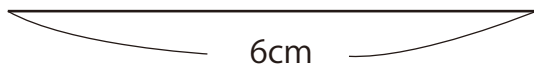
/ 3

◇ 次のひし形をかきましょう。

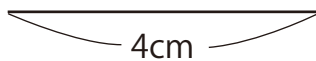
- ① 1辺の長さが、 4 cm でその間の角が 60 ° のひし形



- ② 1辺の長さが、 6 cm、でその間の角が 30 ° のひし形

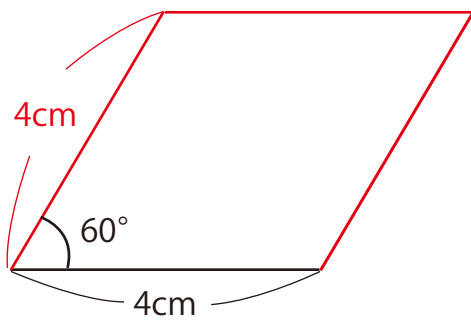


- ③ 2辺の長さが、 4 cmでその間の角が 120 ° のひし形。

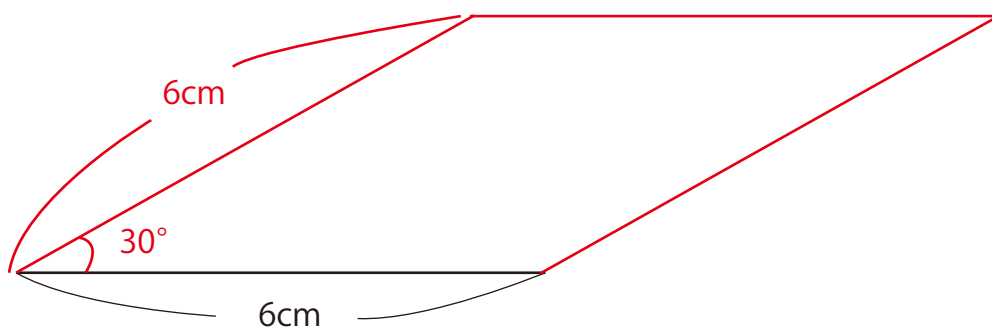


答え

①



②



③

