

ものの位置の表し方2

目標時間

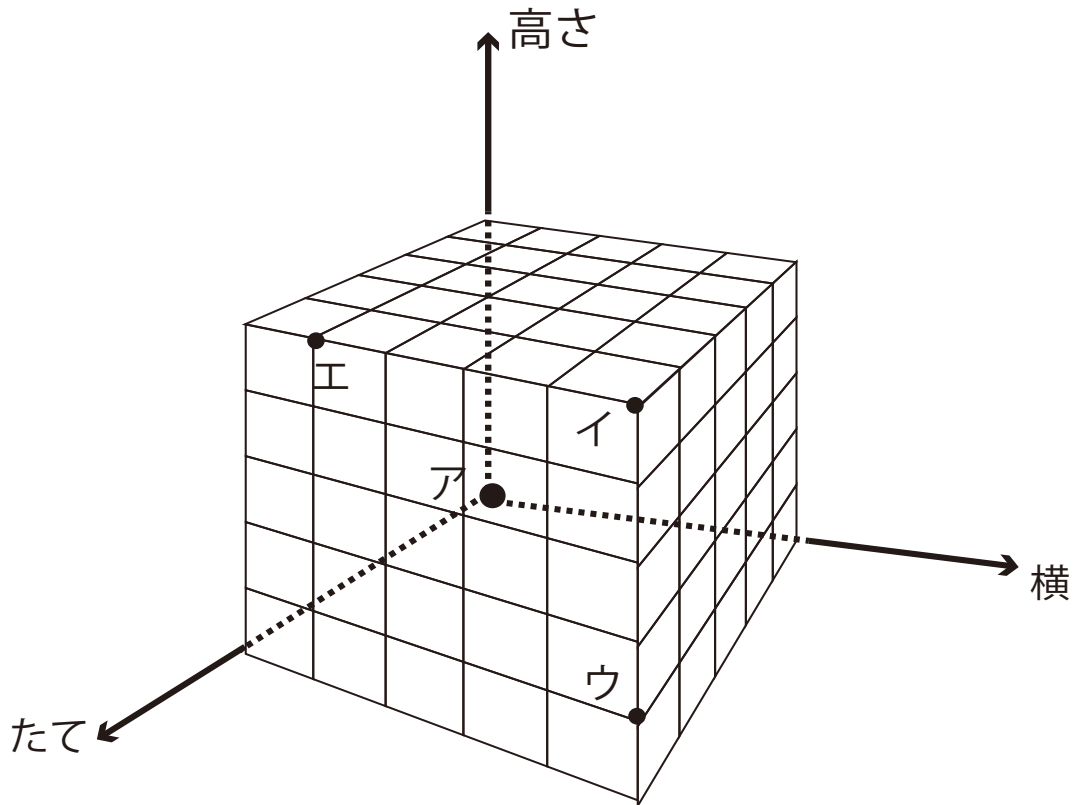
5分

NO. 2

名前

/3

- 1辺が1mの立方体の箱が、下の図のようにつんであります。



- ① 点イ の位置を、点ア をもとにして表しましょう。

(横 m , たて m , 高さ m)

0

- ② 点ウ の位置を、点ア をもとにして表しましょう。

(横 m , たて m , 高さ m)

- ③ 点エ の位置を、点ア をもとにして表しましょう。

()

答え

① (横 5 m , たて 5 m , 高さ 5 m)

② (横 5 m , たて 5 m , 高さ 1 m)

③ (横 1 m , たて 5 m , 高さ 5 m)