

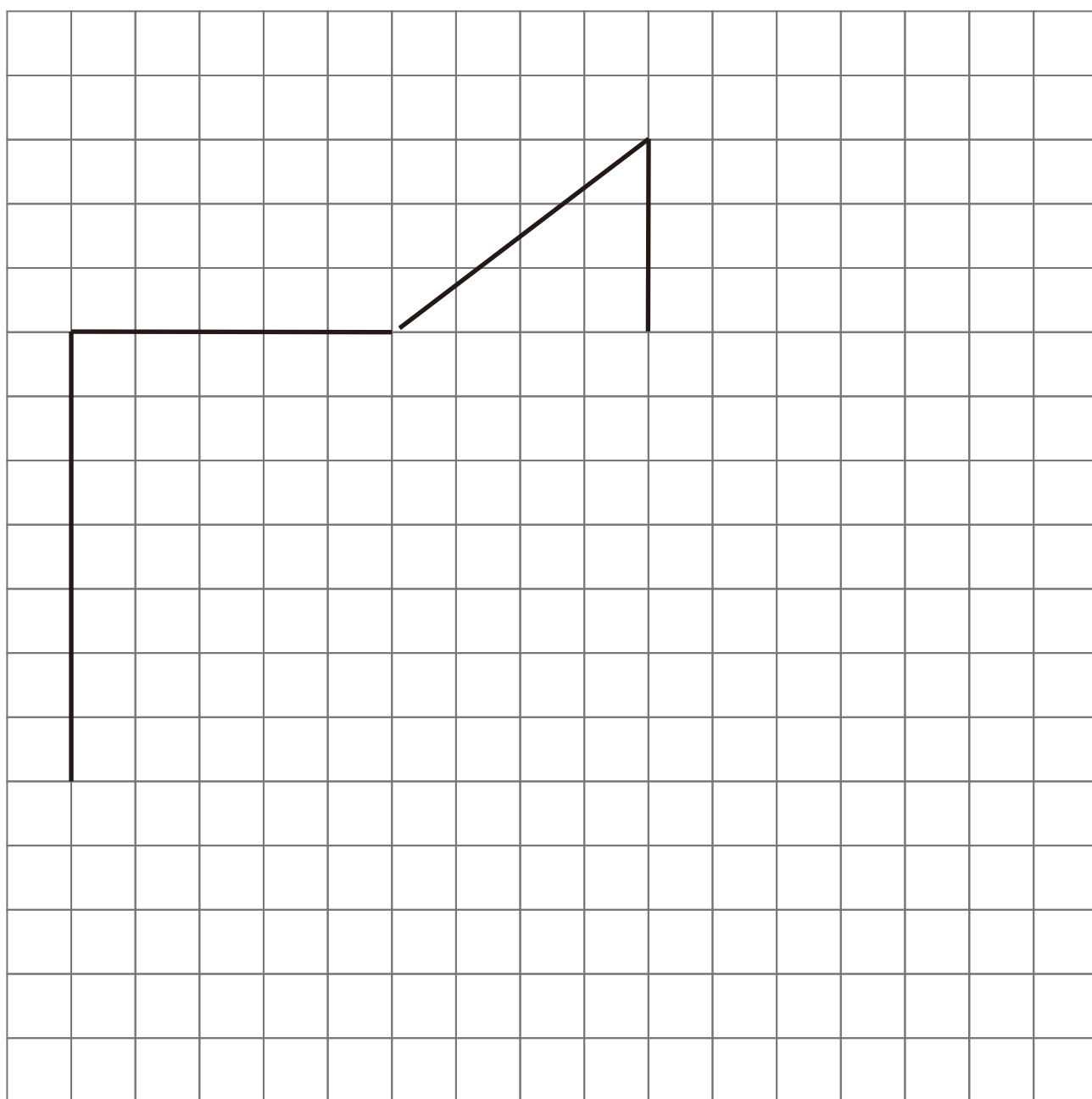
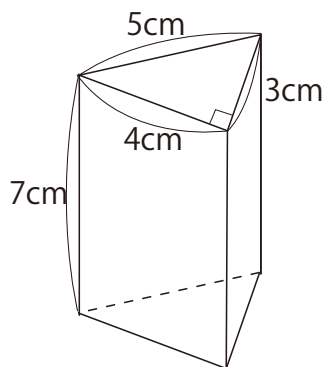
角柱と円柱の展開図

目標時間	5分
------	----

NO.1

名前

■ 次の三角柱の展開図を書きましょう。



答え

