

角柱と円柱の展開図

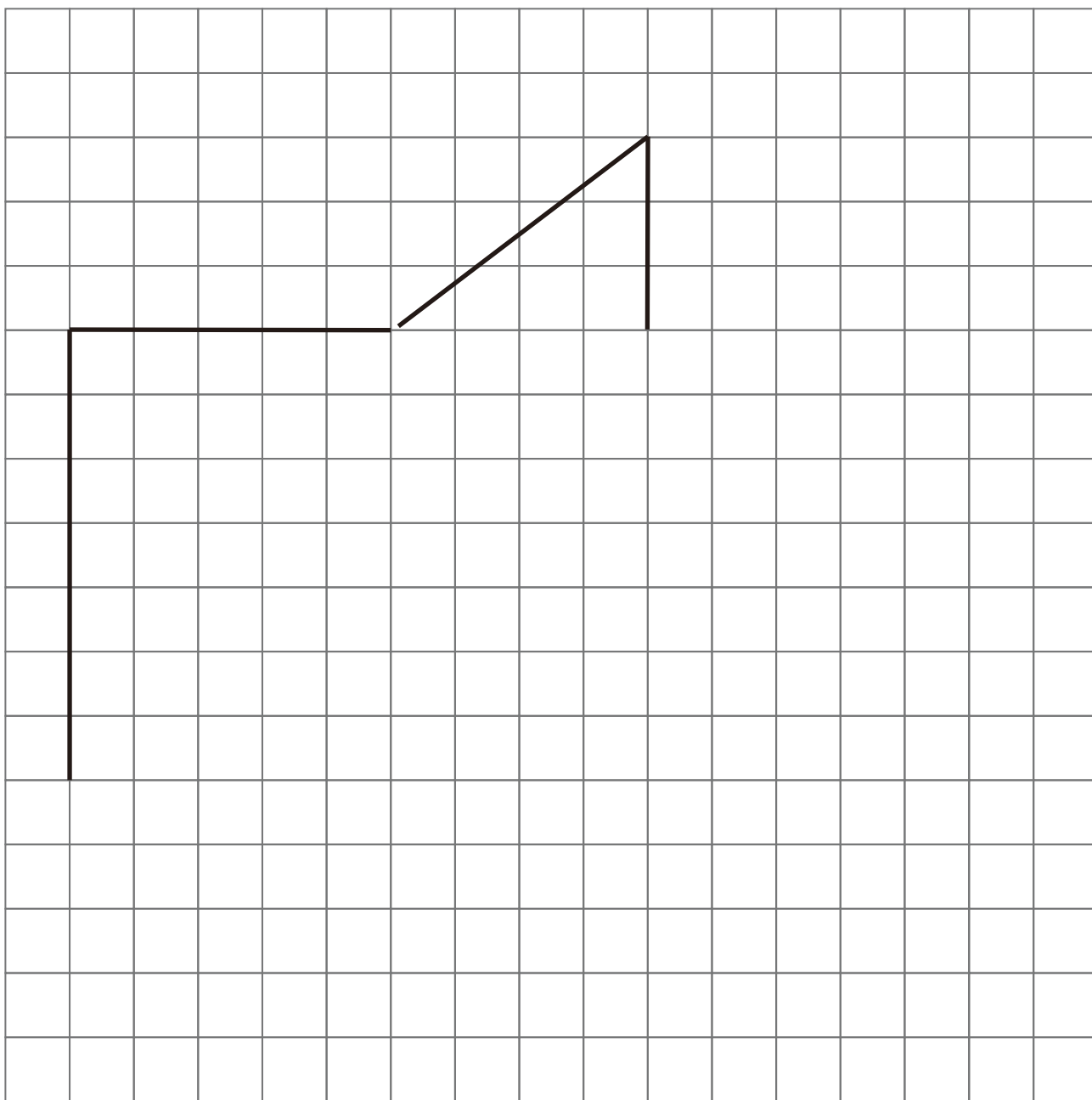
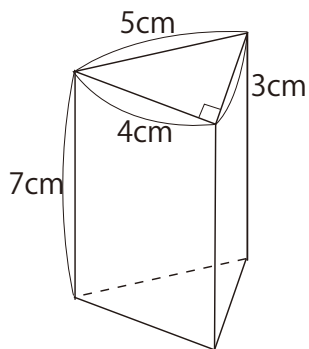
目標時間	7分
------	----

NO. 1

名前	
----	--

/

■ 次の三角柱の展開図を書きましょう。



答え

