

# 角柱と円柱の展開図

目標時間

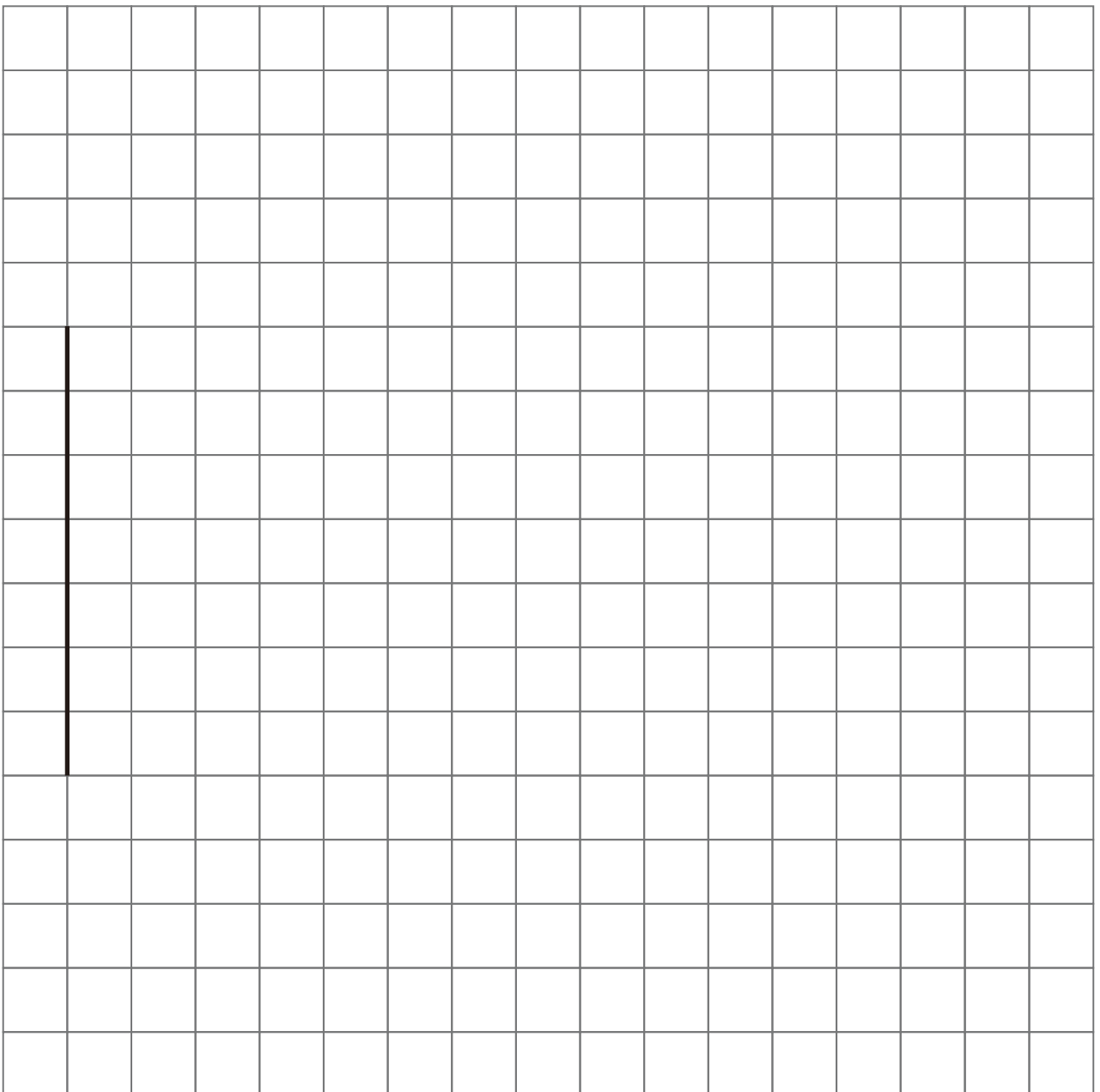
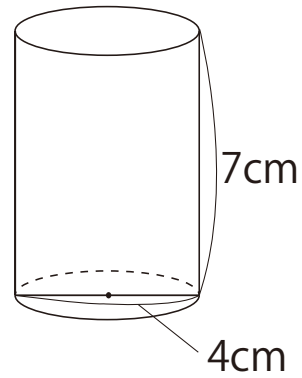
7分

NO.2

名前

■ 次の円柱の展開図を書きましょう。

\* 円周  $4 \times 3.14 =$



答え

